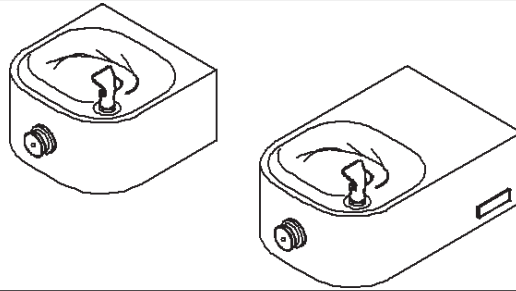


**HALSEY TAYLOR OWNERS MANUAL
 MANUAL DEL PROPIETARIO HALSEY TAYLOR
 MANUEL DE L'UTILISATION HALSEY TAYLOR
 Non-Refrigerated Fountains without Back Panel
 Fuentes de Agua Fría sin Refrigeración y sin Tapa Trasera
 Fontaines non réfrigérantes sans panneau arrière**



INSTALLER

To assure you install this model easily and correctly, PLEASE READ THESE SIMPLE INSTRUCTIONS BEFORE STARTING THE INSTALLATION. CHECK YOUR INSTALLATION FOR COMPLIANCE WITH PLUMBING, ELECTRICAL AND OTHER APPLICABLE CODES. After installation, leave these instructions inside the fountain for future reference.

INSTALADOR

Las fuentes de agua fría Halsey Taylor son consideradas en el mercado, entre las más fáciles de instalar. Par asegurar una instalación de estos modelos de una forma correcta y fácil, POR FAVOR LEA ESTAS SIMPLS INSTRUCCIONES ANTES DE COMENZARLA INSTALACION. REVISE SU INSTALACION PARA ASEGURAR SE QUE CUMPLA CON LOS REQUISITOS DE NORMAS APLICABLES PARA PLOMERÍA, ELECTRICIDAD Y OTROS CODIGOS. Luego de instalarla, guarde las instrucciones dentro de la fuente de agua fría para futuras consultas.

INSTALLATEUR

Pour veiller à ce que l'installation se déroule facilement et d'une manière correcte, NOUS VOUS PRIONS DE BIEN VOULOIR LIRE LES INSTRUCTIONS DE BASE AVANT DE DEBUTER L'INSTALLATION. VERIFIER QUE L'INSTALLATION SOIT BIEN CONFORME AUX NORMES DE PLOMBERIE, D'ELECTRICITE, ET DES AUTRES CODES NECESSAIRES. Après l'installation, conserver ces instructions près de la fontaine à eau, pour référence ultérieure.

IMPORTANT! INSTALLER PLEASE NOTE.

THE GROUNDING OF ELECTRICAL EQUIPMENT SUCH AS TELEPHONE, COMPUTERS, ETC. TO WATER LINES IS A COMMON PROCEDURE. THIS GROUNDING MAY BE IN THE BUILDING OR MAY OCCUR AWAY FROM THE BUILDING. THIS GROUNDING CAN CAUSE ELECTRICAL FEEDBACK INTO A FOUNTAIN, CREATING AN ELECTROLYSIS WHICH CAUSES A METALLIC TASTE OR AN INCREASE IN THE METAL CONTENT OF THE WATER. THIS CONDITION IS AVOIDABLE BY USING THE PROPER MATERIALS AS INDICATED. ANY DRAIN FITTINGS PROVIDED BY THE INSTALLER SHOULD BE MADE OF PLASTIC TO ELECTRICALLY ISOLATE THE FOUNTAIN FROM THE BUILDING PLUMBING SYSTEM.

IMPORTANTE! INSTALADOR, TOME NOTA!

LA CONEXION DE UNA CORRIENTE ELECTRICA, TALES COMO EL TELEFONO, COMPUTADORAS, ETC. A LAS TUBERIAS DE AGUA ES UN PROCEDIMIENTO COMUN. ESTA CONEXION PUEDE ESTAR DENTRO O FUERA DEL EDIFICIO. ESTA CONEXION PUEDE CAUSAR UNA REACCION DE REALIMENTACION ELECTRICA EN LA FUENTE DE AGUA FRIA, CREANDO ELECTROLISIS, LO CUAL CAUSA UN SABOR METALICO O ELAUMENTO DEL CONTENIDO DE METAL EN EL AGUA. ESTAS CONDICIONES PUEDEN EVITARSE USANDO LOS MATERIALES ADECUADOS, SEGUN SE INDICA. CUALQUIER MATERIAL DE DESAGÜE PROVISTO POR EL INSTALADOR DEBE SER DE PLASTICO PARA AISLAR LA ELECTRICIDAD DE LA FUENTE DEL AGUA Y EL SISTEMA DE CAÑERÍA DEL SUMINISTRO DEL EDIFICIO.

IMPORTANT ! REMARQUE S'ADDRESSANT A L'INSTALLATEUR :

LA MISE A LA TERRE DES EQUIPEMENTS ELECTRIQUES TELS QUE LES TELEPHONES, ORDINATEURS, ETC. RELIES A DES CANALISATIONS D'EAU, CONSTITUE UNE PROCEDURE COURANT. CETTE MISE A LA TERRE PEUT ETRE EFFECTUE AU SEIN DU BATIMENT OU LOIN DE CELUI-CI. CETTE MISE A LA TERRE PEUT DANS CERTAINS CAS CAUSER UN RETOUR ELECTRIQUE DANS LA FONTAINE, QUI CREE ALORS UNE ELECTROLYSE ET DONNE UN GOUT DE METAL A L'EAU, OU AUGMENTE LA CONTENANCE EN METAL DE L'EAU. POUR EVITER CETTE SITUATION, UTILISER LES MATERIAUX ADEQUATS QUI SONT INDIGUES. TOUT LOGEMENT DE DRAINAGE FOURNI PAR L'INSTALLATEUR, DOIT ETRE EN PLASTIQUE, DE MANIERE A ISOLER LA FONTAINE A EAU DU SYSTEME DE PLOMBERIE DU BATIMENT.

IMPORTANT

ALL SERVICE TO BE PERFORMED BY AN AUTHORIZED SERVICE PERSON

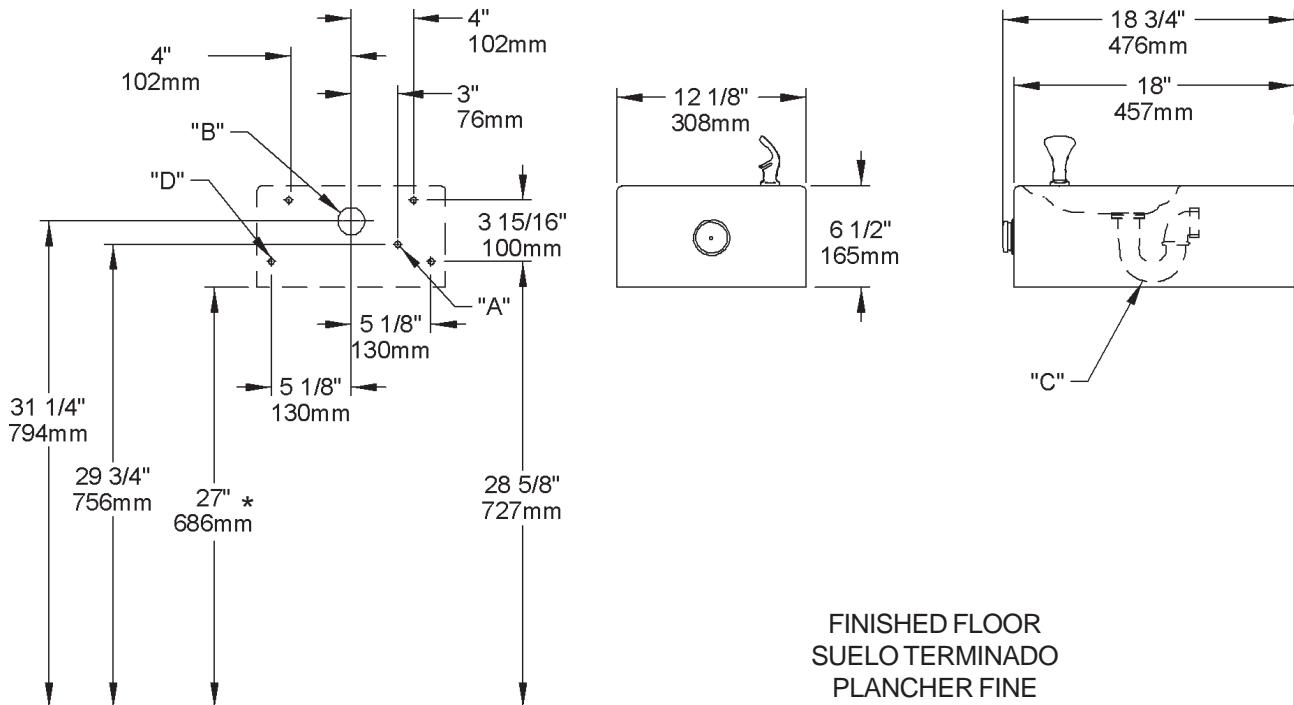
IMPORTANTE

TODO EL SERVICIO DEBERÁ SER EFECTUADO POR UNA PERSONA DE SERVICIO AUTORIZADA

IMPORTANT

TOUT ENTRETIEN DOIT ÊTRE EFFECTUÉ PAR UN REPRÉSENTANT AUTORISÉ

**HRF-E ROUGH-IN
DISEÑO HRF-E
SCHEMA PLOMBERIE HRF-E**



FINISHED FLOOR
SUELO TERMINADO
PLANCHER FINE

FIG. 1

*ADA REQUIREMENT
*DISTANCIARE RECOMENDADA
*NORMESADA

LEGEND

- A = RECOMMENDED WATER SUPPLY LOCATION 3/8 O.D. UNPLATED COPPER TUBE CONNECT STUBBED 1-1/2" (38mm) FROM WALL SHUT OFF BY OTHERS
- B = RECOMMENDED LOCATION FOR WASTE OUTLET 1-1/4" O.D. DRAIN STUBBED 6-5/8" (168mm) FROM THE WALL
- C = 1-1/4" TRAP FURNISHED
- D = 3/8" (10mm) DIA. HOLES FOR SECURING FOUNTAIN TO WALL

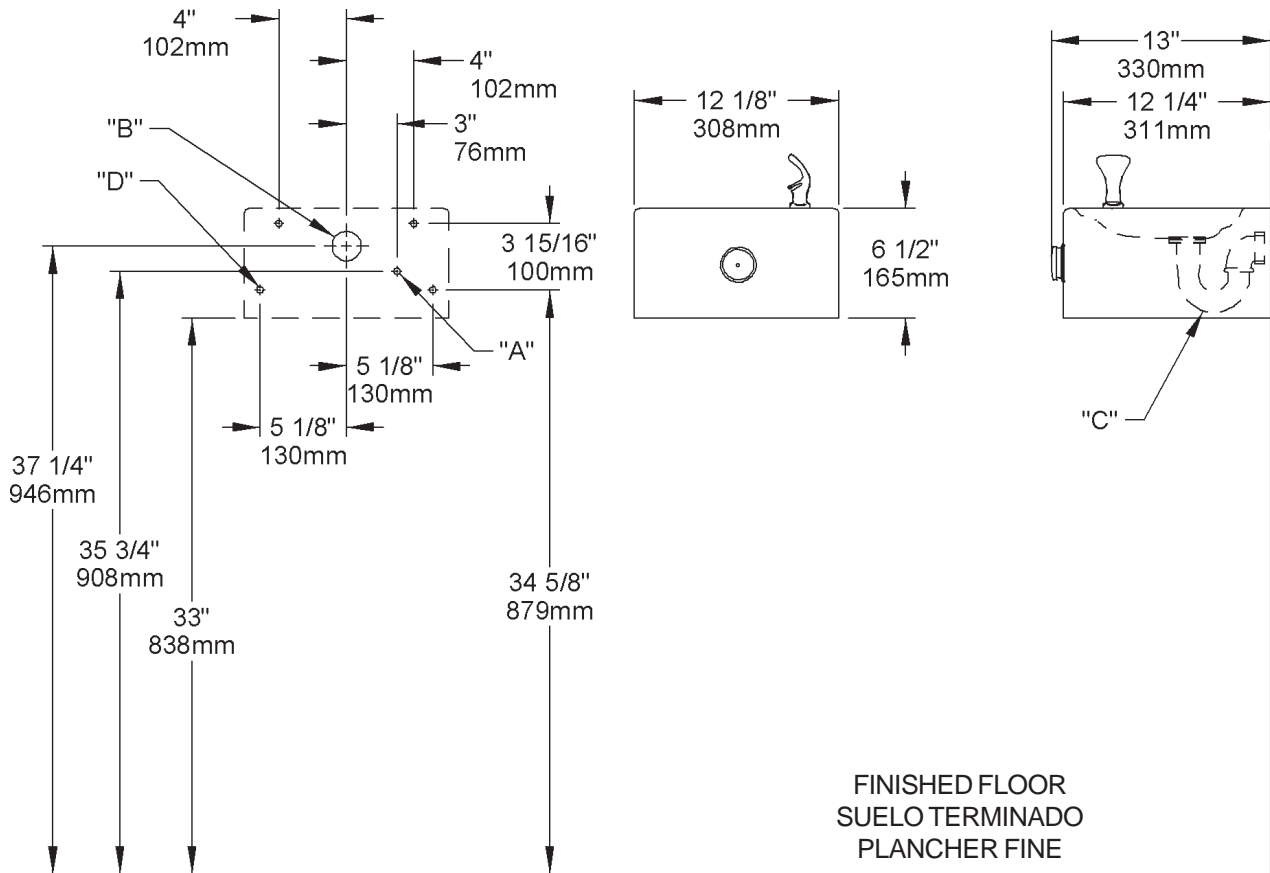
LEYENDA

- A= LOCALIZACION RECOMENDADA PARA TUBERÍA DE CONEXION 3/8 PULGADAS (9,5 mm) DE COBRE SIN NIQUEL
- B= LOCALIZACIÓN RECOMENDADA PARA SALIDA DE DESAGÜE 1-1/4 PULGADAS (25mm - 6,3 mm). DESAGÜE CORTADO 6-5/8" (168 mm) DESDE LA PARED
- C= 1-1/4 PULGADAS (25 mm - 6,3 mm)
- D= ORIFICIOS DE 3/8 PULGADAS (10 mm) DE DIAMETRO PARA ASEGURAR LA FUENTE DE AGUA A LA PARED

LEGENDE

- A = EMPLACEMENT RECOMMANDE DU CONDUIT D'EAU DE 9,5mm (3/8 de pouce) TUBE CONNEXION CUIVRE NON PLAQUE
- EMBOUT DE 38mm (1 pouce 1/2) A PARTIR DU MUR SOUPEPE D'ARRET
- B = EMPLACEMENT RECOMMANDE DE LA SORTIE DECHETS TUBE D'ECOULEMENT DE 3,1cm (1 pouce 1/4)
- EMBOUT DE 168mm (6 pouces 5/8) A PARTIR DU MUR
- C = TRAPPE COMPRISE DE 3,1cm (1 pouce 1/2)
- D = 10mm (3/8 de pouce) de DIAM. TROUS POUR FIXER LA FONTAINE AU MUR

**HRF-S ROUGH-IN
DISEÑO HRF-S
SCHEMA PLOMBERIE HRF-S**



FINISHED FLOOR
SUELO TERMINADO
PLANCHER FINE

FIG. 2

LEGEND

- A = RECOMMENDED WATER SUPPLY LOCATION 3/8 O.D. UNPLATED COPPER TUBE CONNECT STUBBED 1-1/2" (38mm) FROM WALL SHUT OFF BY OTHERS**
- B = RECOMMENDED LOCATION FOR WASTE OUTLET 1-1/4" O.D. DRAIN STUBBED 6-5/8" (168mm) FROM THE WALL**
- C = 1-1/4" TRAP FURNISHED**
- D = 3/8" (10mm) DIA. HOLES FOR SECURING FOUNTAIN TO WALL**

LEYENDA

- A= LOCALIZACION RECOMENDADA PARA TUBERÍA DE CONEXION 3/8 PULGADAS (9,5 mm) DE COBRE SIN NIQUEL**
- B= LOCALIZACIÓN RECOMENDADA PARA SALIDA DE DESAGÜE 1-1/4 PULGADAS (25mm – 6,3 mm). DESAGÜE CORTADO 6-5/8" (168 mm) DESDE LA PARED**
- C= 1-1/4 PULGADAS (25 mm – 6,3 mm)**
- D= ORIFICIOS DE 3/8 PULGADAS (10 mm) DE DIAMETRO PARA ASEGURAR LA FUENTE DE AGUA A LA PARED**

LEGENDE

- A = EMBOUT DE 38mm (1 pouce 1/2) A PARTIR DU MUR SOUPAPE D'ARRET TUBE CONNEXION CUIVRE NON PLAQUE**
- B = EMBOUT DE 168mm (6 pouces 5/8) A PARTIR DU MUR**
- C = TRAPPE COMPRISE DE 3,1cm (1 pouce 1/4)**
- D = 10mm (3/8 de pouce) de DIAM. TROUS POUR FIXER LA FONTAINE AU MUR**

INSTALLATION INSTRUCTIONS

1. Wall should already be framed for the fountain using the positioning dimensions shown in Fig's. 1 or 2. Shown dimensions pertain to installation location (framing must support up to 150 lbs. weight). These dimensions are required for compliance with ANSI Standard A117.0.
2. Install rough-in plumbing as shown in Fig's. 1 or 2. Waste line should extend a minimum of 2" (51mm) through the back panel. Run supply water inlet line through back panel. Install a service stop (not provided). Turn on supply water and flush thoroughly.
3. Remove bottom access panel from fountain basin and save the screws. Install the fountain to wall using (4) 5/16" x 2" long lag screws and washers (not provided) for wood studs or (4) 5/16" x 2" long bolts, washers, and anchors (not provided) for masonry wall. Tighten securely.
4. Cut waste tube to required length using plumbing hardware and a trap (provided) as a guide. Install hardware and trap. Tighten securely.
5. Make water supply connections from service stop to the fountain strainer (See Fig. 4). Turn on water supply and check for leaks. Newly installed water supply line should be insulated after leak check is completed. **DO NOT SOLDER TUBES INSERTED INTO THE STRAINER AS DAMAGE TO THE O-RINGS MAY RESULT.**
6. These products are designed to operate on 20-105 PSIG supply line pressure. If inlet pressure is above 105 PSIG, a pressure regulator must be installed in the supply line. Any damage caused by reason of connecting these products to supply line pressure lower than 20 PSIG or higher than 105 PSIG is not covered by warranty.
7. Check stream height from bubbler. Stream height is factory set at 45-50 PSI. If supply pressure varies greatly from this, adjust the screw on regulator item 9 by using a small screwdriver through the small hole in the push button item 5 (See Fig.5). Clockwise adjustment will raise stream height and counter-clockwise adjustment will lower stream height. For best adjustment stream height should be approximately 1-1/2" (38mm) above the bubbler guard. (See Fig. 6).
8. Replace bottom access panel to fountain basin using screws provided. Tighten securely.

TROUBLE SHOOTING & MAINTENANCE

Orifice Assy: Mineral deposits on orifice can cause water flow to spurt or not regulate. Mineral deposits may be removed from the orifice with a small round file not over 1/8" diameter or small diameter wire. **CAUTION: DO NOT** file or cut orifice material.

Stream Regulator: If orifice is clean, regulate flow as in "START UP" instructions above. If replacement is necessary, see parts list for correct regulator part number.

Actuation of Quick Connect Water Fittings: Cooler is provided with lead-free connectors which utilize an o-ring water seal. To remove tubing from the fitting, relieve water pressure, push in on the gray collar while pulling on the tubing. (See Fig. 3) To insert tubing, push tube straight into fitting until it reaches a positive stop, approximately 3/4".

INSTRUCCIONES DE INSTALACION

1. La pared donde va a instalarse la fuente de agua debe haber sido marcada usando las dimensiones de posición según las ilustraciones número 1 ó 2. Las dimensiones señaladas corresponden a la localización de instalación (el marco debe soportar un peso de hasta 150 Lbs. (68 kg). Estas dimensiones son necesarias para cumplir con los requisitos de los estándares ANSI A117.0.
2. Instale la tubería según los diseños 1 ó 2. La línea de desagüe debe extenderse unas 2 pulgadas (51 mm) como mínimo a través de la tapa de atrás. Pase la tubería del suministro de agua a través de la tapa trasera. Instale una parada de servicio. (No está incluido). Ponga a funcionar y deje correr el agua abundantemente.
3. Quite la puerta de acceso de la parte de abajo y guarde los tornillos, instale la fuente de agua usando 4 tornillos 5/16 x 2 pulgadas (7,9 X 50mm) y arandelas (no incluidas); para montantes, pernos largos de 4 5/16 x 2 pulgadas (109 x 50 mm) y arandelas, para pared de mampos tería utilice ganchos (no incluidos). Apriete fuertemente.
4. Corte el tubo de desagüe con el largo deseado utilizando herramientas de plomería y la trampa (incluida) como guía. Instale las herramientas y la trampa. Apriete fuertemente.
5. Haga las conexiones para el suministro de agua desde la parada de servicio hasta el filtro de la fuente de agua (Vea la ilustración no. 4). Ponga a funcionar el agua y revise si hay alguna filtración. Aquellas tuberías de agua que son recién instaladas deben ser aisladas después de ser revisadas para filtraciones. **NO SOLDE LOS TUBOS QUE HAN SIDO INSERTADOS DENTRO DEL FILTRO PORQUE PUEDE CAUSAR DAÑOS AL ANILLO.**
6. Estos productos están diseñados para trabajar con líneas de tubería con una presión de 45-50 PSIG. Si la entrada de agua es mayor que 105 PSIG, un regulador de presión ha de ser colocado en la tubería. Cualquier daño que sea causado por la conexión de estos productos a una presión de agua menor que 20 PSIG o mayor que 105 PSIG, no será cubierta por la garantía.
7. Revise la altura del chorro de agua. Si la presión del suministro varía mucho de esto, ajusta el tornillo en el artículo de regulador 9 utilizando un destornillador pequeño por el hoyo pequeño en el artículo del pulsador 5 (Ve Fig.5). Un giro hacia la derecha aumentará la altura del chorro de agua, mientras que un giro hacia la izquierda bajará el nivel del chorro del agua. Para mejores resultados, la altura del chorro del agua debe ser aproximadamente 1-1/2 pulgadas (38 mm) desde la base del grifo. (Vea Ilustración 6).
8. Vuelva a colocar la puerta de acceso de abajo usando los tornillos provistos. Asegure firmemente.

SOLUCION DE PROBLEMAS Y MANTENIMIENTO

Orificio: El depósito de minerales en el orificio del grifo puede causar que el agua salga abruptamente o que no tenga una regulación. Los depósitos de minerales pueden ser eliminados del orificio usando una pequeña lima redonda que no tenga un diámetro mayor de 1/8" o un alambre de diámetro pequeño. **CUIDADO:** NO afile o corte la superficie del orificio.

REGULADOR DEL CHORRO DE AGUA: Si el orificio está limpio, regule el flujo del agua según las instrucciones de arriba de "PUESTA EN MARCHA" ("START-UP"). Si necesita reemplazar alguna pieza, vea la lista de partes para el número de referencia.

ADECUACION PARA LA UNION RAPIDA DE LOS CONECTORES DE AGUA: El sistema de refrigeración está provisto de conectores sin plomo los cuales utilizan un anillo para sellar. Para sacar la tubería del conector, quite la presión del agua, empuje el collar gris mientras jala la tubería. (Vea ilustración no.3) Para meter la tubería, empuje el tubo derecho hacia adentro hasta que no pueda más, aproximadamente ¾ pulgadas (19 mm)

INSTRUCTIONS D'INSTALLATION

1. Le mur doit comporter un cadre déjà assemblé pour la fontaine, en fonction des dimensions apparaissant au schéma n°1 ou 2. Les dimensions indiquées dépendent de l'emplacement de l'installation (le cadre doit supporter plus de 68,8kg (150lb). Des dimensions sont essentielles pour la conformité envers les normes ANSI A117.0
2. Installer la plomberie tel qu'illustré au schéma n°1 ou 2. Le conduit déchets doit faire un minimum de 51mm (2") et passer au travers du panneau arrière. Faire passer le conduit d'arrivée d'eau à travers le panneau arrière. Installer un arrêt de service (non fournis). Ouvrir l'alimentation d'eau et nettoyer à grande eau.
3. Retirer le panneau d'accès du bas de l'évier de la fontaine, et conserver les vis. Installer la fontaine au mur à l'aide de 4 longues vis de 7,9mm x 5cm (5/16 x 2 pouces) et de rondelles (non fournies) pour les goujons en bois, ou 4 gros boulons de 7,9mm x 5cm (5/16 x 2 pouces), des rondelles, et des ancrages (non fournis) pour les murs de maçonnerie. Fixer solidement.
4. Couper le tube à déchets à la taille requise, à l'aide du matériel de plomberie, et d'une trappe (fournie) qui servira de guide. Installer le matériel et la trappe. Fixer solidement.
5. Effectuer les connexions des canalisations d'eau, de l'arrêt de service jusqu'à l'égouttoir de la fontaine. (Consulter le schéma n°4). Ouvrir l'alimentation d'eau et veiller à ce qu'il n'y ait pas de fuites. Les canalisations d'eau nouvellement installées doivent être insoufflées après avoir effectué les vérifications anti-fuites. **NE PAS SOUDER LES TUBES INSERES DANS L'EGOUTTOIR, SOUS PEINE D'ENDOMMAGER LES ANNEAUX.**
6. Les produits ont été conçus pour fonctionner sur une ligne de pression située entre 20 et 105 PSIG. Si la pression d'arrivée est supérieure à 105 PSIG, il faut alors installer un régulateur de pression sur la canalisation. Tout dommage engendré par une connexion des produits à une pression inférieure à 20 PSIG ou supérieure à 105 PSIG, ne sera pas couvert par la garantie.
7. Vérifier la hauteur du courant du tube à bulles. La hauteur du courant à bulles est réglée sur 45-50 à sa sortie d'usine. Si la pression de provision varie fort de ceci, ajuster la vis sur l'article régulateur 9 en utilisant un petit tournevis par le petit trou dans l'article de bouton de poussée 5 (Voir Fig.5). Les réglages effectués dans le sens des aiguilles d'une montre permettent d'augmenter la hauteur du courant, tandis que les réglages dans le sens inverse des aiguilles d'une montre, le font diminuer. Pour obtenir le meilleur réglage possible, la hauteur du courant doit être d'environ 38mm (1 pouce ½) au dessus de la grille du tube à bulles. (Consulter le schéma n°6).
8. Remettre le panneau d'accès à la fontaine du bas en place, à l'aide des vis fournies. Fixer solidement.

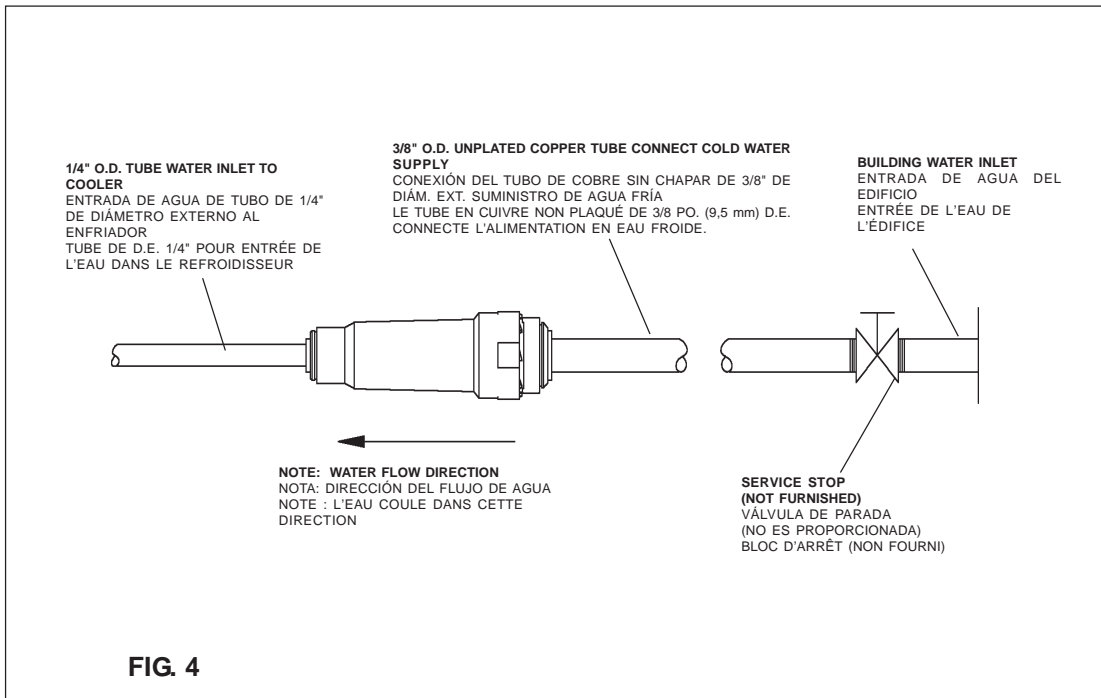
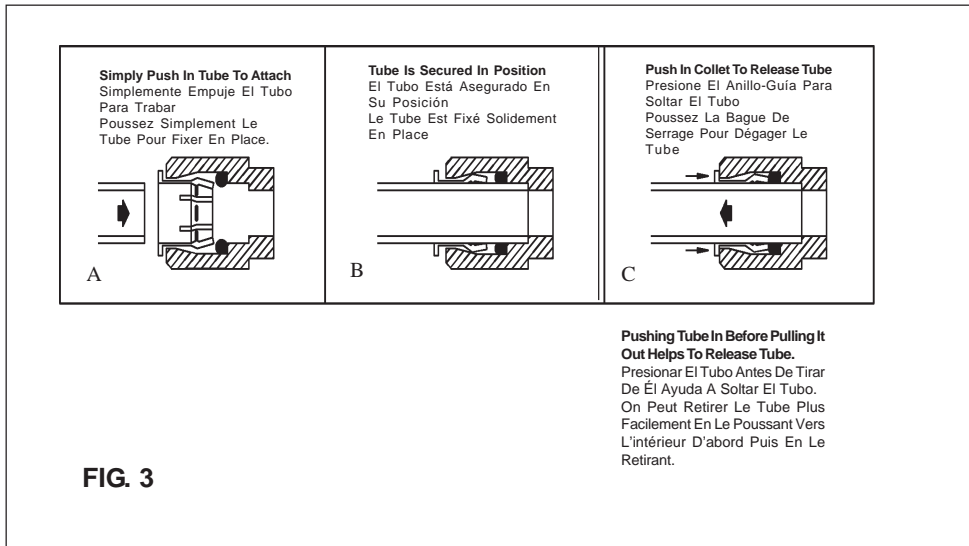
ANOMALIES DE FONCTIONNEMENT ET MAINTENANCE

Assemblage de l'orifice : Les dépôts minéraux se trouvant sur l'orifice peuvent entraîner un courant d'eau irrégulier. Les dépôts minéraux peuvent être éliminés de l'orifice grâce à une petite lime ronde ne dépassant pas 3mm de diamètre, ou un fil métallique de petit diamètre. **PRECAUTIONS :** NE PAS LIMER OU COUPER LE MATERIEL DE L'ORIFICE.

Réglage du courant d'eau : Si l'orifice est propre, régler le débit en suivant les instructions de 'DEMARRAGE' mentionnées plus haut. Si un remplacement s'avère nécessaire, consulter la liste des pièces pour obtenir le numéro de pièce du régulateur.

Mise en route des logements à eau de connexion rapide : Le système de refroidissement est livré accompagné de connecteurs sans plomb qui nécessitent l'utilisation d'un joint d'étanchéité en forme d'anneau. Pour retirer le tube de son logement, arrêter la pression d'eau, et pousser sur le collier gris tout en tirant sur le tube. (Consulter le schéma n°3). Pour insérer le tube, le pousser directement à l'intérieur du logement, jusqu'à ce qu'il s'arrête entièrement, à environ 1,9cm.

**OPERATION OF QUICK CONNECT FITTINGS
 FUNCIONAMIENTO DE LOS ACCESORIOS DE CONEXIÓN RÁPIDA
 FONCTIONNEMENT DES RACCORDS RAPIDES**



HRF-E*B HRF-S*B

PARTS LIST/LISTA DE PIEZAS/LISTE DE PIÈCES

ITEM NO.	PARTNO.	DESCRIPTION	DESCRIPCIÓN	DESCRIPTION
1	LK464	Drain	Desagüe	Écoulement
2	15005C	Retaining Nut	Tuerca de Retención	Ecrou de rétention
3	40038C	Strainer-Beehive	Filtro coniforme	Egouttoir – ruche
4	40619C	Ferrule-Tailpipe	Tapa inferior de contacto	Virole – tuyau d'extrémité
5	45662C	Push Button	Botón pulsador	Bouton pression
6	45663C	Push Button Sleeve	Cuerpo del botón pulsador	Manchon du bouton pression
7	50986C	Regulator Holder	Orificio Regulador	Support du régulateur
8	51544C	Bubbler	Grifo	Tube à bulles
9	61313C	Regulator	Regulador	Régulateur
10	75672C	Cap Screw	Juego de Tornillos	Vis de fixation n
11	112627543890	Screw - #10 - 24 X .50 PHTC	Tornillo #10 - 24 X .50 PHTC	Vis de fixation n°#10 - 24 X .50 PHTC
12	55996C	Strainer	Filtro	Egouttoir
13	55000604	Fountain Arm-Short	Brazo corto de la fuente de agua	Bras de la fontaine – court
	55000612	Fountain Arm-Long	Brazo largo de la fuente de agua	Bras de la fontaine – long
14	55000661	Bottom Cover Plate-Short	Botón de la cubierta protectora corta	Plateau couvercle du bas – court
	55000665	Bottom Cover Plate-Long	Botón de la cubierta protectora larga	Plateau couvercle du bas – long
15	40045C	Hex Nut	Tuerca hexagonal	Ecrou Hex
16	28823C	Bracket-Regulator Mounting	Soporte Regulador de Montaje	Support – Montage du régulateur
17	56092C	Poly Tubing - (Cut To Length)	Tubo de polietileno (corte según largo deseado)	Tube de poly (coupé à la bonne longueur)
18	15008C	Assy-Bubbler Nipple	Niple del grifo	Assemblage – Graisseur du tube à bulles
19	56369C	Edge Trim - 2FT.	Ajuste Del Borde	Équilibre De Bord

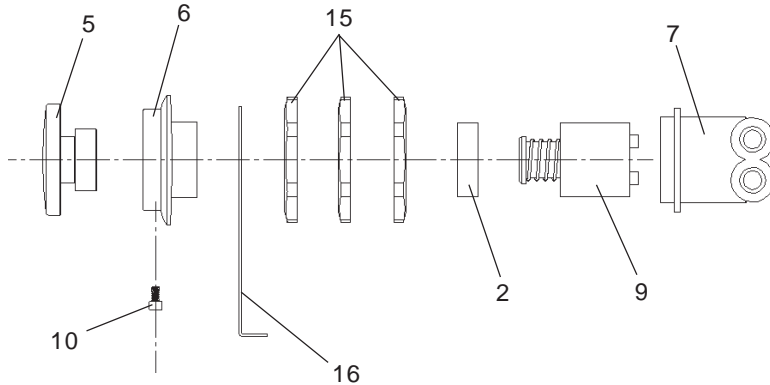


FIG. 5

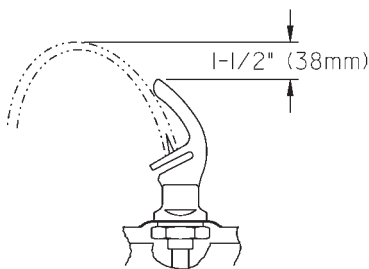


FIG. 6

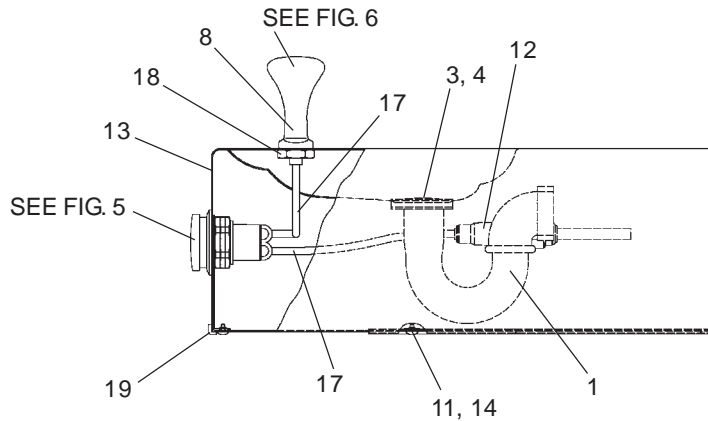


FIG. 7

Halsey Taylor

2222 CAMDEN COURT
OAK BROOK, IL 60523
630.574.3500

FOR PARTS CONTACT YOUR LOCAL DISTRIBUTOR OR VISIT OUR WEBSITE WWW.HALSEYTAYLOR.COM

PARA PIEZAS DE REEMPLAZO PÓNGASE EN CONTACTO CON SU DISTRIBUIDOR LOCAL O VISITE NUESTRO SITIO DE WEB WWW.HALSEYTAYLOR.COM
POUR VOUS PROCURER DES PIÈCES, CONTACTEZ VOTRE DISTRIBUTEUR LOCAL OU VISITEZ NOTRE SITE WEB A L'ADRESSE WWW.HALSEYTAYLOR.COM

PRINTED IN U.S.A.
IMPRESO EN LOS E.E.U.U.
IMPRIME AUX E.U.