

ELKAY®

INSTALLATION AND USE MANUAL

Manual de instalación y uso
Manuel d'installation et utilisation

EZTL™ & LZTL™ Series Versatile Bi-Level Water Coolers

EZTL™ & LZTL™ Serie versátil bi-nivel enfriadores de agua
EZTL™ & LZTL™ Série versatile refroidisseurs d'eau à deux niveaux



Versatile Cooler Models EZSTL8L and LZSTL8L configuration as shipped



Versatile Cooler Models EZSTL8L and LZSTL8L alternate installation

Note: Danger! Electrical shock hazard. Disconnect power before servicing unit.
 Nota: peligro! Peligro de descarga eléctrica. Desconecte antes de reparar la unidad
 Remarque : Danger ! Risque de choc électrique. Débrancher avant de réparer l'appareil.

Uses HFC-134A refrigerant
 Usa refrigerante HFC-134A
 Utilise du fluide frigorigène HFC-134A

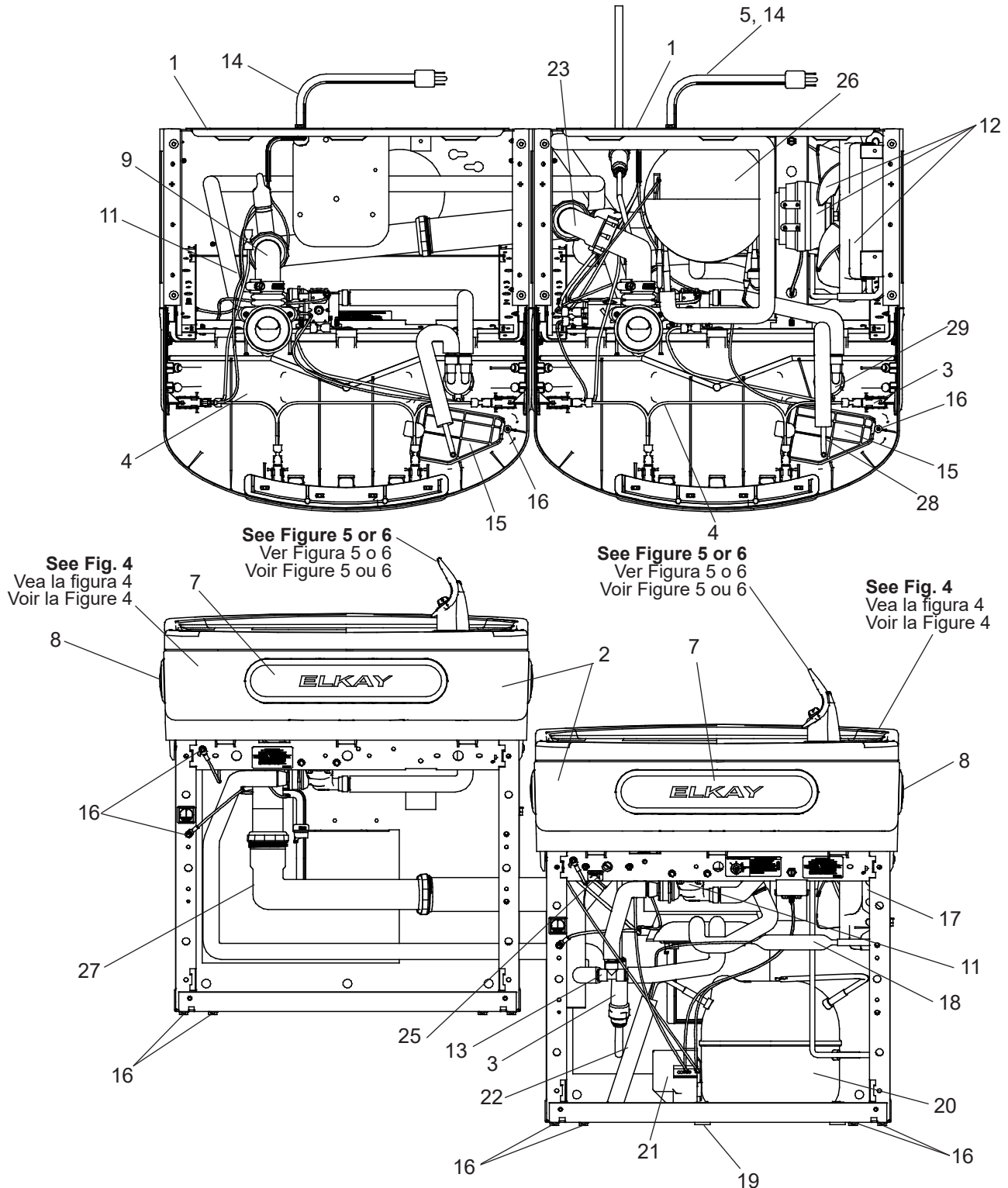


FIG. 1

STANDARD ROUGH-IN FOR BI-LEVEL MODELS

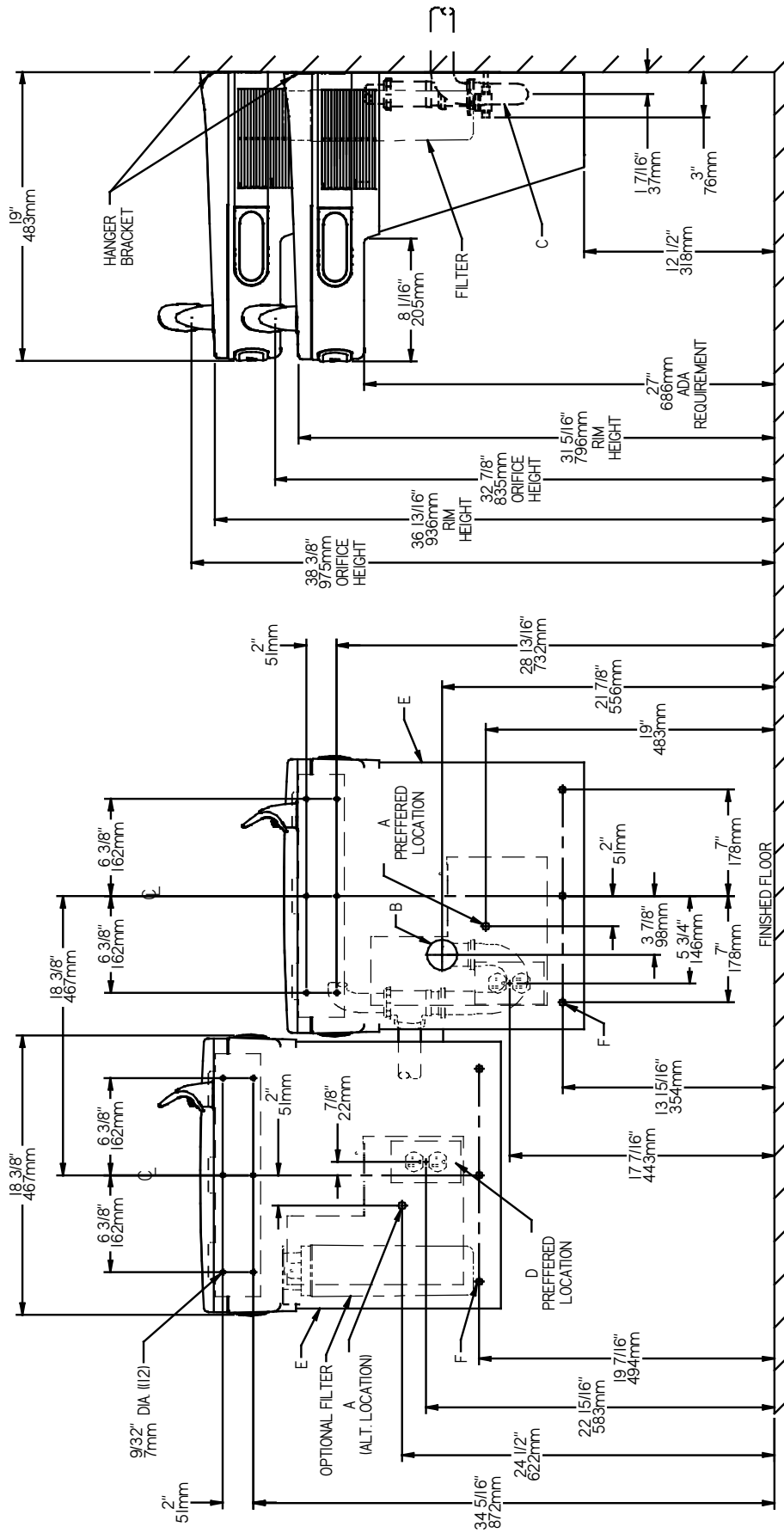


FIG. 2

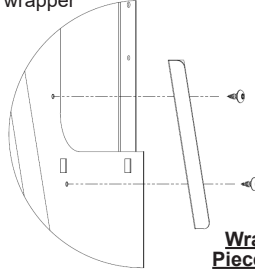
REDUCE HEIGHT BY 3 INCHES FOR INSTALLATION OF CHILDREN'S ADA COOLER

LEGEND/LEYENDA/LÉGENDE
A = RECOMMENDED WATER SUPPLY LOCATION 3/8" O.D. UNPLATED COPPER TUBE CONNECT STUB WITH SHUT OFF (BY OTHERS) 3" (76mm) MAXIMUM OUT FROM WALL
 La UBICACION 3/8" O RECOMENDADA de ABASTECIMIENTO DE AGUA. D. El TUBO del COBRE de UNPLATED CONECTA TALONARIO CON APAGO (POR OTROS) 3" (76 mm) el MAXIMO FUERA DE PARED
 L'O.D de 3/8" d'EMPLACEMENT DE PROVISION D'EAU RECOMMANDE. LE TUBE DE CUIVRE DE UNPLATED CONECTE STUB AVEC ETIEN (PAR LES AUTRES) 3" dans (76 mm) le MAXIMUM HORS DU MUR
B = RECOMMENDED LOCATION FOR WASTE OUTLET TO ACCOMMODATE 1-1/2" NOMINAL DRAIN. DRAIN STUB 2" FROM WALL
 LUGAR RECOMENDADO PARA La SALIDA DE RESIDUOS DEBERA ACOMODAR UN DESAGUE NOMINAL DE 1-1/2" (25.4mm). TRONCO DE DESAGUE DEBERA QUEDAR A UNA DISTANCIA DE 2" PULGADAS (50.8mm) DE LA PARED.
 EMLACEMENT RECOMMANDE POUR La SORTIE D'EVACUATION DES DECHETS POUR UNE EVACUATION DE 1,5 PO (DIMENSION NOMINALE). TRONCON D'EVACUATION SORTANT DE 2 PO DU MUR.
C = 1-1/2" TRAP NOT FURNISHED*
 SIPHON 1-1/2 NON FOURNI**
D = ELECTRICAL SUPPLY (3) WIRE RECESSED BOX DUPLEX OUTLET
 ALAMBRES DE SUMINISTRO ELECTRICO (3) EN TOMA DUPLEX EMPOTRADO TIPO CAJA
 PRISE DOUBLE AVEC BOITIER ENCASTRE POUR ALIMENTATION ELECTRIQUE (3) FILS
E = INSURE PROPER VENTILATION BY MAINTAINING 6" (152 mm) (MIN) CLEARANCE FROM CABINET LOUVERS TO WALL.
 ASEGURE UNA VENTILACION ADECUADA MANTENIENDO UN ESPACIO E 6" (152 mm) (MIN.) DE HOLGURA ENTRE LA REJILLA DE VENTILACION DEL MUEBLE Y LA PARED
 ASSUREZ-VOUS UNE BONNE VENTILATION EN GARDANT 6" (152 mm) (MIN.) ENTRE LES EVENTS DE L'ENCEINTE ET LE MUR.
F = 7/16" BOLT HOLES FOR FASTENING UNIT TO WALL
 AGUJEROS DE LAS TUERCAS DE 7/16" PARA SUJETAR LA UNIDAD A LA PARED
 TROUS D'ECROUS 7/16" POUR FIXER L'APPAREIL AU MUR
****NEW INSTALLATIONS MUST USE GROUND FAULT CIRCUIT INTERRUPTER (GFCI)**
****LAS NUEVAS INSTALACIONES DEBEN UTILIZAR LOS INTERRUPTORES DE CIRCUITO DE TIERRA DE LA AVERIA (GFCI)**
****LES NOUVELLES INSTALLATIONS DOIVENT EMPLOYER LES INTERRUPTEURS DE CIRCUIT MOULUS DE DEFAUT (GFCI)**

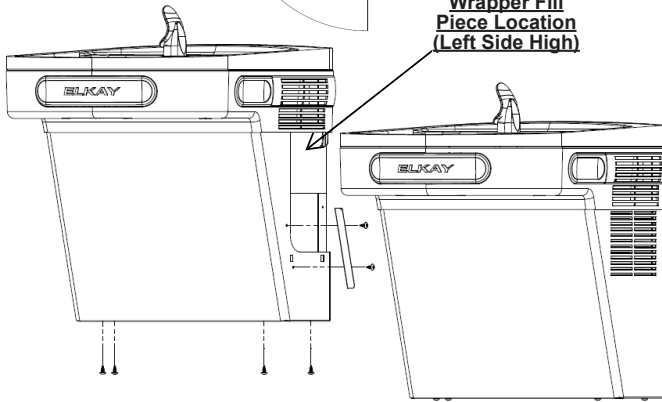
Versatile Wrapper and Trim Kit Installation Instructions

Left Hand Wrapper (High Side)

- 1) Remove existing wrapper by removing the (4) screws from bottom.
- 2) Screw trim piece to wrapper with (2) screws (provided)
- 3) Re-install wrapper with (4) screws.
- 4) Dispose of unused cover plate.

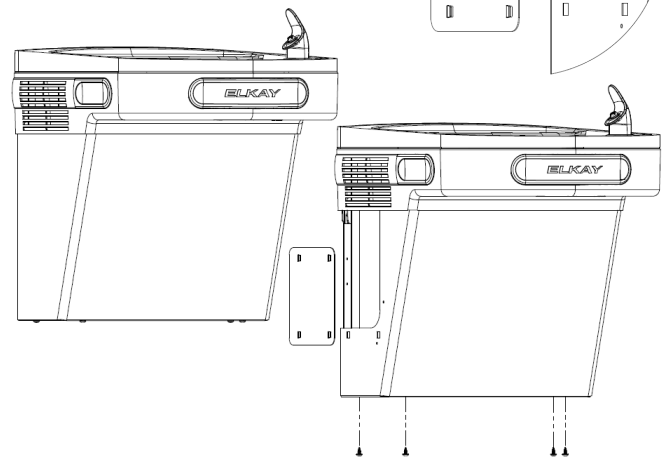
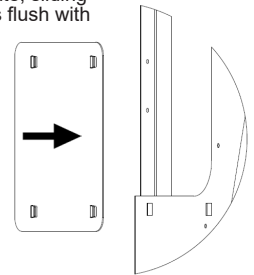


Wrapper Fill Piece Location (Left Side High)



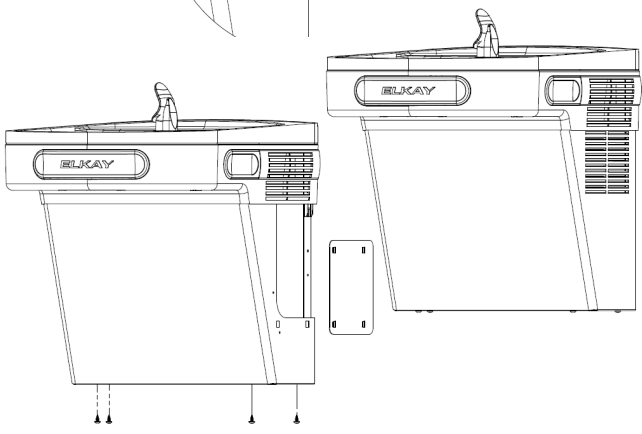
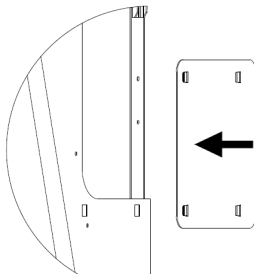
Right Hand Wrapper (Low Side)

- 1) Remove existing wrapper by removing the (4) screws from bottom.
- 2) Clip cover plate, sliding until plate sits flush with the wall.
- 3) Re-install wrapper with (4) screws.
- 4) Dispose of unused trim piece.



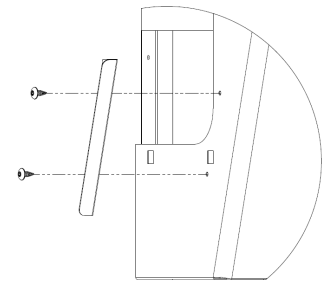
Left Hand Wrapper (Low Side)

- 1) Remove existing wrapper by removing the (4) screws from bottom.
- 2) Clip cover plate, sliding until plate sits flush with the wall.
- 3) Re-install wrapper with (4) screws.
- 4) Dispose of unused trim piece.

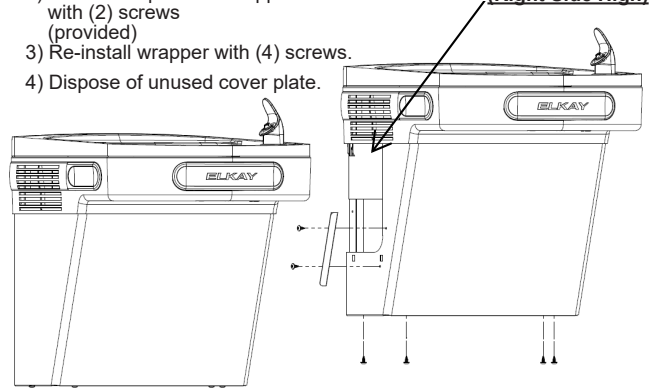


Right Hand Wrapper (High Side)

- 1) Remove existing wrapper by removing the (4) screws from bottom.
- 2) Screw trim piece to wrapper with (2) screws (provided)
- 3) Re-install wrapper with (4) screws.
- 4) Dispose of unused cover plate.



Wrapper Fill Piece Location (Right Side High)



HANGER BRACKETS INSTALLATION

- 1) Remove hanger brackets fastened to back of cooler by removing one (1) screw.
- 2) Mount the hanger brackets as shown in Figure 2 or 3.

NOTE: Hanger Bracket **MUST** be supported securely. Add fixture support carrier if wall will not provide adequate support. Anchor hanger securely to wall using all six (6) 1/4 in. dia. mounting holes.

INSTALLATION OF COOLER

- 3) Hang the cooler on the hanger bracket. Be certain the hanger bracket is engaged properly in the slots on the cooler back as shown in Figure 2 and 3.
- 4) Remove the four (4) screws holding the lower front panel at the bottom of cooler. Remove the front panel by pulling straight down and set aside.
- 5) Connect water inlet line--See Note 4 of General Instructions.
- 6) Install trap. Remove the slip nut and gasket from the trap and install them on the cooler waste line making sure that the end of the waste line fits into the trap. Assemble the slip nut and gasket to the trap and tighten securely.

IMPORTANT: If it is necessary to cut the drain, loosen the screw at the black rubber boot and remove tube, check for leaks after re-assembly.

- 7) Plug in electrical power. Unit must have electrical power to have water flow.

START UP

Also See General Instructions

- 8) Stream height is factory set at 35 PSI. If supply pressure varies greatly from this, adjust screw located on the right knee clearance area. CW adjustment will raise stream and CCW adjustment will lower stream. For best adjustment, stream should hit basin approximately 6-1/2" (165mm) from bubbler on the downward slope of the basin.

NOTE: If continuous flow occurs at the end of the compressor cycle, turn cold control counterclockwise 1/4 turn.

- 9) Replace the front panel ensuring that the metal wrapper is secured inside of the upper shroud. Replace all four screws previously removed.

CLEANING

Warm, soapy water or mild household cleaning products can be used to clean the exterior panels of the EZ coolers. Extra caution should be used to clean the mirror finished stainless steel panels. They can be easily scratched and should only be cleaned with mild soap and water or Windex glass cleaner and a clean, soft cloth. Use of harsh chemicals or petroleum based or abrasive cleaners **will void the warranty.**

INSTALACIÓN DE SOPORTES PARA COLGAR

- 1) Retire el soporte fijador que se encuentra conectado a la parte posterior del enfriador sacando un (1) tornillo.
- 2) Monte el soporte fijador de la manera descrita en Fig. 2 y 3.

NOTA: Es necesario que el soporte fijador sea apoyado seguramente. Agregue un portador al soporte fijador si La pared no aporta soporte adecuado. Amarre el soporte colgante seguramente a la pared. Usando todos los seis (6) agujeros de montaje de ¼ pulg. (6.35 mm) de diám.

INSTALACIÓN DEL ENFRIADOR

- 3) Cuelgue el enfriador en el soporte colgante. Asegúrese que el soporte colgante está enganchado adecuadamente en las ranuras en la parte posterior del enfriador según descrito en Figura 2 y 3.
- 4) Retire los cuatro (4) tornillos que sujetan el panel frontal inferior en el pie del enfriador. Retire el panel frontal al jalarlo hacia abajo y póngalo al lado.
- 5) Conecte la tubería de entrada de agua – Consulte la Nota 4 de la Instrucciones Generales.
- 6) Instale el purgador. Retire la tuerca deslizando y el obturador del purgador e instáelos en la tubería de descarga del enfriador, asegurándose de que el extremo de la tubería de descarga encaje en el purgador. Ensamble la tuerca deslizando y el obturador en el purgador y apriete firmemente.

IMPORTANTE: Si llega a ser necesario cortar la tubería de descarga, afloje el tornillo en el fuelle negro de goma y retire la tubería, después del reensamblaje, compruebe que no haya pérdidas.

- 7) Enchufe la alimentación eléctrica.

INICIO

También consulte las Instrucciones Generales

- 8) La altura del chorro viene predefinida de la fábrica en 35 psi. Si la presión de la fuente varía grandemente de esto, ajuste el tornillo situado en el lado izquierdo debajo de la barra del empuje ass'y. en la barra transversal. Un ajuste en el sentido de las manecillas del reloj alzará al chorro y un ajuste en el sentido contrario a las manecillas del reloj bajará el chorro. Para lograr el mejor ajuste, el chorro debe caer al estanque aproximadamente un 6-1/2 pulg. (165 mm) del grifo en la inclinación hacia abajo del estanque.

NOTA: Si ocurre un flujo continuo al fin del ciclo del compresor, gire el control del agua fría una cuarta vuelta en el sentido contrario a las manecillas del reloj.

- 9) Reemplace el panel frontal asegurando que la envoltura metálica está bien sujeta adentro de la cubierta superior. Reemplace todos los cuatro tornillos previamente retirados.

LIMPIEZA

Se puede usar agua tibia enjabonada o un producto no abrasivo de limpieza para limpiar los paneles exteriores de los enfriadores EZ. Debe usar mucho cuidado al limpiar los paneles de acero inoxidable de acabado espejo. Es muy fácil rayarlos y únicamente debe limpiarse con jabón no abrasivo y agua o con el limpiador de vidrios Windex y un paño limpio y suave. El uso de productos químicos o limpiadores abrasivos o aquellos basados en petróleo **anulará la garantía.**

SUPPORTS DE CROCHET DE SUSPENSION INSTALLATION

- 1) Retirez le support de suspension fixé au dos du refroidisseur en retirant une (1) vis.
- 2) Montez le support de suspension comme indiqué dans la figure 2 et 3.

REMARQUE: Le support de suspension doit être accroché sûrement. Renforcez le soutien du mur par l'ajout d'un élément porteur fixe si le mur ne peut pas, à lui tout seul, offrir un soutien suffisant. Fixez le support au mur en utilisant des trous de fixation de 6 pouces ¼ de diamètre.

INSTALLATION DU REFRIGERISSEUR

- 3) Pendez le refroidisseur au support de suspension. Assurez-vous que le support est correctement inséré dans les emplacements au dos du refroidisseur, comme indiqué dans la figure 2 et 3.
- 4) Retirez les four (4) vis maintenant en place le panneau frontal au bas du refroidisseur. Retirez le capot inférieur en tirant vers le bas et mettez-le de côté.
- 5) Reliez l'alimentation en eau — Référez-vous à la remarque 4 des Instructions Générales.
- 6) Mettez en place le siphon. Retirez l'écrou coulissant et le joint statique du siphon et installez-les sur la conduite résiduaire du refroidisseur en vérifiant bien que l'extrémité de la conduite résiduaire entre dans le siphon. Installez l'écrou coulissant et le joint statique au siphon et serrez fortement.

IMPORTANT: Au cas où il serait nécessaire de couper le drain, désérrez la vis située sur la gaine noire en caoutchouc et retirez le tube, puis vérifiez qu'il n'y a pas de fuites avant de remonter.

- 7) Branchez l'alimentation électrique.

DEMARRAGE

Voir également le chapitre Instructions Générales

- 8) La pression de la vapeur a été réglée en usine à 35 psi. Si la pression d'approvisionnement change considérablement de ceci, ajustez la vis plac du côté gauche au-dessous de la barre de poussée ass'y. sur la barre transversale Le réglage dans le sens des aiguilles d'une montre augmente le jet, et dans le sens inverse le diminue.

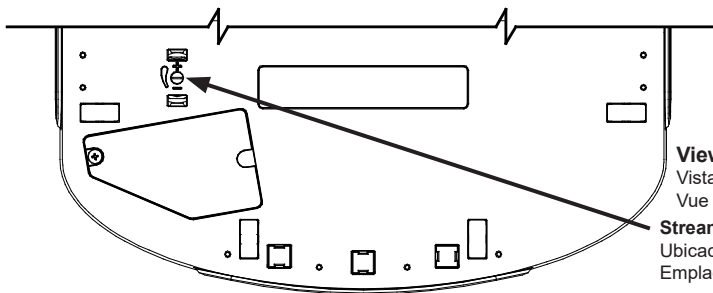
Pour un meilleur réglage, le jet doit frapper le bassin à une distance d'environ 6 pouces et demi (165 mm) du barboteur sur la pente descendante du bassin.

REMARQUE: Si un flot continu se déclenche à la fin du cycle de compression, tournez le Contrôle de refroidissement d'un quart de tour dans le sens inverse des aiguilles d'une montre.

- 9) Remettez le panneau frontal en place en vérifiant que le couvre-joint métallique est bien installé à l'intérieur de l'enveloppe de protection supérieure. Revissez les four vis ôtées précédemment.

ENTRETIEN

Utiliser de l'eau tiède savonneuse ou des produits de nettoyage domestiques doux pour nettoyer les panneaux extérieurs des refroidisseurs EZ. Une prudence supplémentaire est requise lors du nettoyage du miroir ou des panneaux inox. Ces éléments peuvent se rayer facilement et doivent être uniquement nettoyés à l'aide de savon doux et d'eau ou de liquide nettoyant pour vitres Windex et d'un chiffon doux et propre. L'utilisation de produits chimiques corrosifs et de nettoyants abrasifs ou dérivés du pétrole **annulera la garantie constructeur.**



View of Underside of Basin Shroud
 Vista de la parte inferior de la cuenca cubierta
 Vue de dessous du bassin du Saint-Suaire
Stream Height Adjustment Location
 Ubicación de ajuste de altura de corriente
 Emplacement de réglage hauteur Stream

Service Instructions

Lower and Upper Shroud

To access the refrigeration system and plumbing connections, remove four screws from bottom of cooler to remove the lower shroud. To remove the upper shroud for access to the pushbars, regulator, solenoid valve or other components located in the top of the unit, remove lower shroud, disconnect drain, remove four screws from tabs along lower edge of upper shroud, unplug two wires and water tube.

Bubbler

To remove the bubbler, first disconnect the power supply. The underside of the bubbler can be reached through the access panel (Item 36) on the underside of the upper shroud (Item 2). Remove the access panel by removing the retaining screw. To remove the bubbler, loosen locknut from the underside of the bubbler and remove the tubing from the quick connect fitting per the Operation Of Quick Connect Fittings section in the General Instructions. After servicing, replace the access panel and retaining screw.

Switches Behind the Push Bar

The regulator in an EZ cooler is always held fully open by the use of a single regulator nut (See Figure 4). Water is not dispensed until the pushbar is depressed to activate a switch which then opens a solenoid valve. When installing the regulator nut, the regulator spring must be depressed while turning the nut.

To remove sidebars, from the inside compress the flared tabs and pull out carefully. To reinstall side pushbars, the front of the pushbar is inserted first. While keeping the switch depressed, snap the rear of the pushbar into position.

Atienda a Instrucciones

Las cubiertas inferiores y superiores

Para obtener acceso al sistema de refrigeración y las conexiones de plomería, retire cuatro tornillos de la parte inferior del enfriador para así poder retirar la cubierta inferior. Para retirar la cubierta superior para obtener acceso a las barras topes de empuje, regulador, la válvula del solenoide u otros componentes ubicados en la parte superior de la unidad, retire la cubierta inferior, desconecte el tubo de desagüe, retire cuatro tornillos de las lengüetas a lo largo del borde inferior de la cubierta superior, desenchufe dos cables y la tubería de agua.

Burbujeador

Para quitar el burbujeador, primero hay que desconectar la alimentación. Se puede obtener acceso a la parte inferior del burbujeador a través del panel de acceso (Figura 36) en la parte inferior de la cubierta superior (Figura 2). Quite el panel de acceso sacando el tornillo de retención. Para retirar el burbujeador, suelte la contratuerca de la parte inferior del burbujeador y saque la tubería del accesorio de conexión rápida según descrito en la sección Funcionamiento de los Accesorios de Conexión Rápida en las Instrucciones Generales. Después de realizar el servicio, reemplace el panel de acceso y el tornillo de retención.

Interruptores detrás de la barra tope de empuje

El enfriador EZ es parecido a un sensor fotoeléctrico en que el regulador siempre está completamente abierto pero no surte el agua hasta que la barra tope se empuje (figura 4). Se escuchará un sonido de chasquidos al activar el interruptor y la válvula del solenoide. Una sola tuerca del regulador mantiene abierto el regulador en todo momento. Al instalar la tuerca, es necesario presionar el resorte del regulador mientras gira la tuerca.

Para retirar las barras laterales, desde el interior, hay que contraer las lengüetas acampanadas y retire cuidadosamente. Para reinstalar las barras topes laterales, se debe introducir la parte frontal de las barras primero. Con el interruptor presionado, encaje con un chasquido la parte posterior de la barra tope en la posición correcta.

Entretenir des Instructions

Enveloppes de Protection Supérieure et Inférieure

Pour accéder au système de réfrigération et aux raccords de plomberie, retirez les four vis situées au bas du refroidisseur pour retirer l'enveloppe inférieure. Pour retirer l'enveloppe supérieure afin d'avoir accès aux boutons-poussoir, au régulateur, à l'électrovanne ou à tout autre composant situé au sommet de l'unité, retirez l'enveloppe inférieure, déconnectez le drain, retirez les quatre vis des pattes situées le long de l'arête inférieure de l'enveloppe supérieure, et débranchez les deux câbles ainsi que le raccordement en eau.

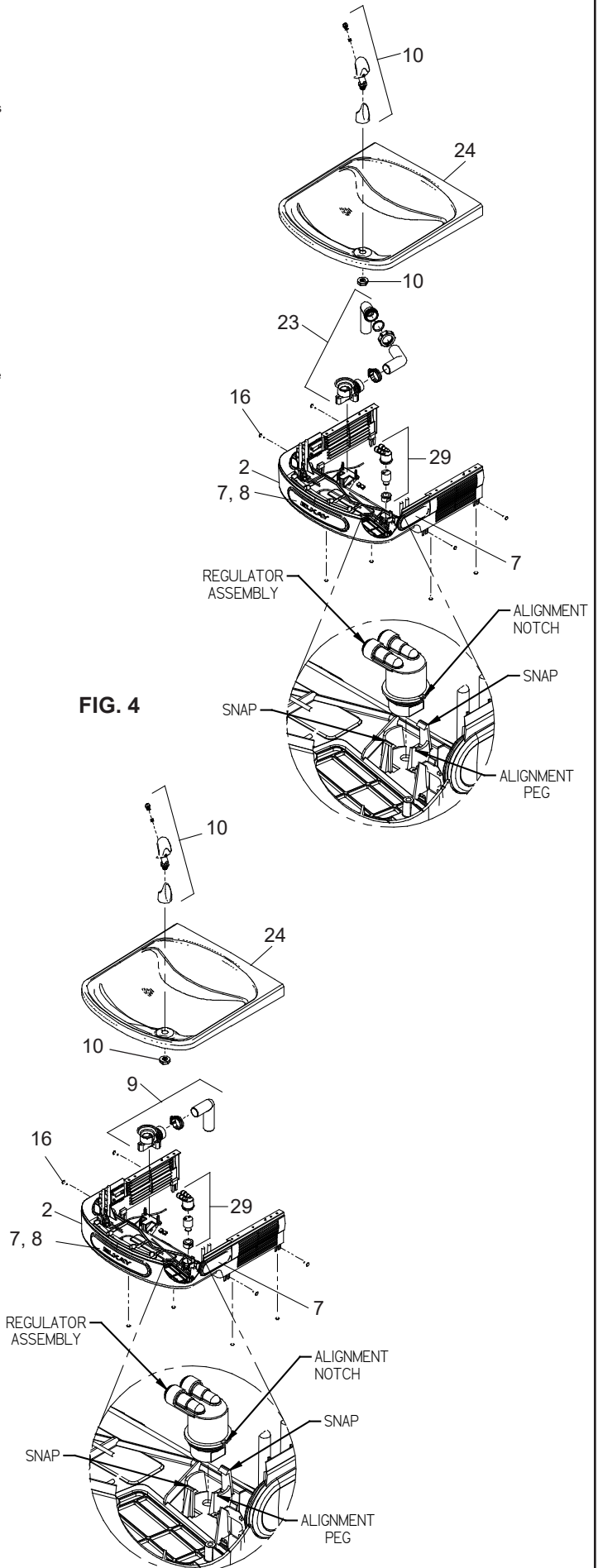
Barboteur

Pour déposer le barboteur, débranchez d'abord l'alimentation électrique. Le dessous du barboteur est accessible par le biais du panneau d'accès (composant 36) sur la face inférieure du collecteur d'air. Déposez le panneau d'accès en retirant la vis de retenue. Pour déposer le barboteur, desserrez l'écrou de blocage du dessous du barboteur et retirez la tubulure à partir du raccord rapide conformément à la section Utilisation des raccords rapides dans les instructions générales. Une fois le travail terminé, remplacez le panneau d'accès et la vis de

Interrupteurs derrière le bouton-poussoir

Le refroidisseur EZ a un fonctionnement similaire à celui d'un capteur photo-électrique, dans le sens où le réglage est toujours complètement ouvert mais ne dispense de l'eau que lorsque l'on presse le bouton-poussoir (composant 4). Un cliquetis se produit quand l'interrupteur et l'électrovanne se mettent en marche. Un seul écrou de réglage maintient le réglage en position ouverte en permanence. Lors de l'installation de l'écrou, le ressort de détente doit être en position relâchée pendant le réglage de l'écrou.

Afin de retirer les barres latérales, pressez les pattes évasées de l'intérieur et tirez doucement. Pour réinstaller les barres latérales, la partie avant est d'abord insérée. En gardant l'interrupteur relâché, encastrez l'arrière du bouton-poussoir en position.



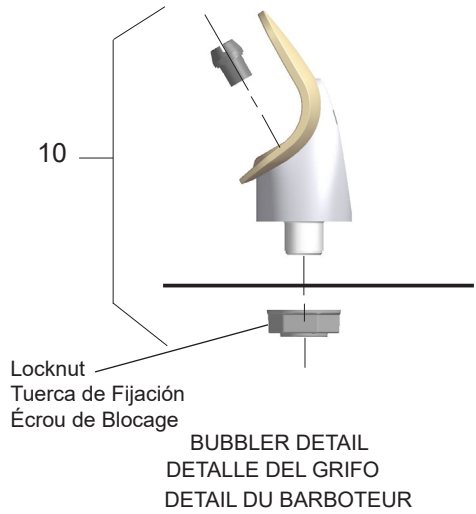


FIG. 5

Basin
Estanque
Bassin

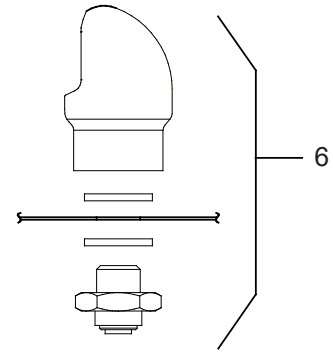


FIG. 6

NOTE:

When installing replacement bubbler and pedestal, tighten locknut only to hold parts snug in position. Do Not Overtighten.

NOTA:

Al instalar el grifo y pedestal de reemplazo, apriete la tuerca unicamente para mantener las piezas en una posición ajustada. No debe apretarse demasiado.

REMARQUE:

Lors de l'installation du barboteur de remplacement ou du socle, serrez la vis afin de maintenir les éléments en place. Ne Pas Serrer Trop Fortement.

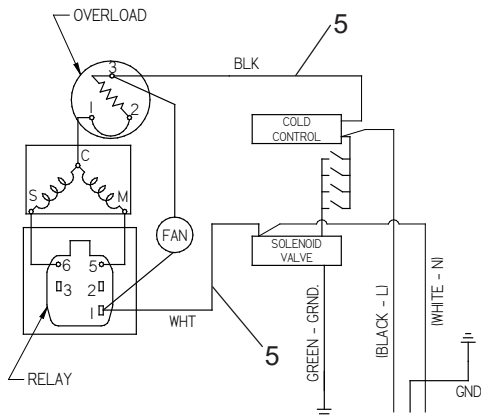


Fig. 7

115V Wiring Diagram
Esquema eléctrico 115V
Diagramme de câblage 115V

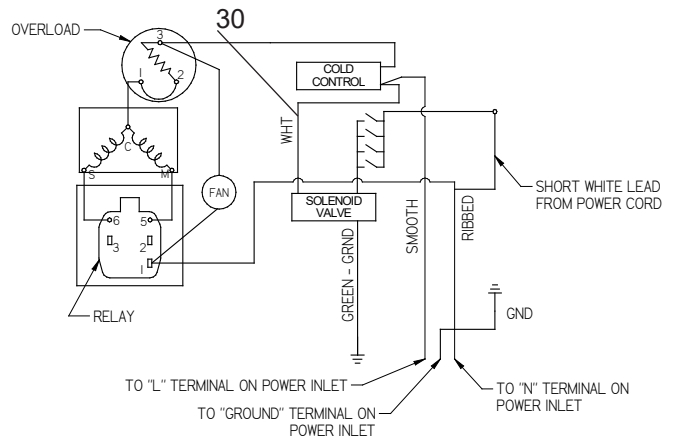


Fig. 8

220V Wiring Diagram
Filtered and Non-Filtered Bottle
Filler

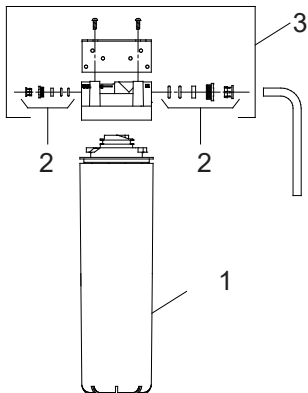


Fig. 9

WATERSENTRY® Filter Detail
Detalle WATERSENTRY® Filtro
Description WATERSENTRY® Filtrage

WATERSENTRY® FILTER PARTS LIST			LISTA DE PIEZAS DEL FILTRO	LISTE DES PIÈCES DU FILTRE
ITEM NO.	PART NO.	DESCRIPTION	DESCRIPCIÓN	DESCRIPTION
1	51299C	Filter Assy-1500 Gallon	Ensamblado del Filtro-1500 Galón	Ens. filtre-1500 Gallon
2	98926C	Kit-Filter Head Fitting Includes John Guest Fittings	Kit-Filtro Jefe de montaje incluye a John Guest Accesorios	Kit-Filtrez Fitting tête comprend John Guest Raccords
3	0000000746	Assy-Filter & Bracket includes Filter Head/Mounting Bracket/John Guest Fittings/Screws	Asamblea-filtro y soporte incluye cabeza del filtro / Soporte de montaje / John Guest Accesorios / Tornillos	Assemblée-Filter & Support inclut filtre Tête / Patte de montage / John Guest Raccords / Vis

115V PARTS LIST/ 115V LISTA DE PIEZAS/ 115V LISTE DES PIÈCES

ITEM NO.	PART NO.	DESCRIPTION	DESCRIPCIÓN	DESCRIPTION
1	28401C	Hanger Bracket	Soporte colgante	Support de suspension
2	56229C	Assy - Shroud - Upper (Front Side Push)	Cubierta - Superior	Enveloppe de Protection - Supérieure
3	55996C	In-Line Strainer	In-Line Strainer	Filtre à eau en ligne
4	36216C	Wiring Harness (Front Side Push)	Haz de hilos (Frontal Lateral Presión)	Câblage Electrique (Face Laterel Pousoir)
5	98774C	Kit - Internal Wiring/Pwr Cord/Blk & Wht Jumper Wires	Kit - Cableado Interno/Cable/Negro Y Blanco Puente	Kit - Câblage Interne/Câble d'Alimentation/Noir et Fils de Raccordement Blanc
6	97446C	Kit - VR Bubbler with Nipple	Kit - Vandar pelele resistente con Nipple	Kit - Vandar barboteur résistant avec Nipple
7	98734C	Kit - Pushbar (Front/Side) EZS TL	Kit - Manillar (Frontal/Lateral) EZS TL	Kit - Barre de Poussée (Avant/Côté) EZS TL
8	1000001600	Kit - Front Pushbars (2 Pack)	Kit - frontales barra de empuje o lateral rellenos	Kit - avant charges Pushbar/côté
9	97969C	Kit - Drain Replace EZTLD	Kit - Tubo de Desague - EZDTL	Kit - Tube de Drainage EZDTL
10	56073C	Kit - Bubbler Assembly	Kit - Ensamblado del borboteador	Kit - Ens. barboteur
11	1000004572	Kit - Solenoid Valve/Regulator Assy	Kit - Montaje del Regulador/Válvula Solenoide	Kit - Solénoide de la Vanne/Régulateur
12	98775C	Kit - Fan Motor Assy/Blade/Motor/Shroud/Screws/Nut	Kit - Ventilador Motor Montaje/Hoja/Motor/ Cubierta/Tornillos/Tuerca	Kit - Ventilateur Moteur Assemblée/Lame/Moteur/ Cache/Vis/Écrou
13	1000001994	Kit - Tee 1/4" (3 Pack)	Kit - Tee" 1/4 (paquete de 3)	Kit - Tee" 1/4 (Pack de 3)
14	36287C	Power Cord EZTL	Cable eléctrico EZTL	Cordon d'Alimentation EZTL
	35980C	Power Cord L/R	Cable eléctrico L/R	Cordon d'Alimentation L/Réfrigérant
15	56213C	Access - Panel	Panel - Acceso	Panneau - Accès
16	98898C	Kit - Hardware for Panels (EZ)	Kit - Hardware para paneles (EZ)	Kit - quincaillerie pour panneaux (EZ)
17	98776C	Kit - Condenser/Drier	Kit - Condensador/Secador	Kit - Condenseur/Séchoir
18	66703C	Drier	Secador	Déshydrateur
19	98777C	Kit - Compr Mtg Hdwe/Grommets/ Clips/Studs	Kit - Matériel de Montaje Compresor/Ojal/ Pinza/Taquete	Kit - Montage du Compresseur Materiel/Joint d'éanchéité/Clip/Goujon
*20	36322C	Compressor Serv. Pak	Compressor Paquete de servicio	Kit d'Entretien du Compresseur
21	000000238	Kit - Electrical Relay/Overload/Cover	Kit - compresor eléctrico/relé/sobrecarga/cubierta	Kit-compreseur électrique/relais/surcharge/couverture
22	98778C	Kit - Heat/Drier	Kit - Intercambiador Térmico/Secador	Kit - Echangeur Thermique/Déshydrateur
23	1000004984	Kit - Drain Replace/Tube/Bracket/ Fitting/Clamp	Kit - reemplazar/tubo/soporte/montaje/abrazadera de desague	Kit - entier/tubo/soporte/montaje/ poste de desague
24	55001109	Basin - Stainless Steel	Estanque - Acero inoxidable	Basin - Inox
25	98773C	Kit - Cold Control/Screws	Kit - Control del Enfriamiento/Tornillos	Kit - Contrôle de Refroidissement/Vis
26	98724C	Kit - Evaporator Assembly	Montaje del Kit-Evaporador	Assemblée de L'évaporateur en Kit
27	1000004447	Wasteline Assy. TL	Malgaste la Asamblea de la Linea TL	Gaspiiler TL d'Assemblée de Ligne
28	56092C	Poly tubing (Cut to length)	Tubería de polipropileno (Para cortar al largo)	Poly tube (Ajusté à la longueur souhaitée)
29	1000004564	Kit - Regulator w/Holder & Nut	Kit - regulador con soporte y la tuerca	Kit - régulateur avec support et écrou
NS	28024C	Wrapper - Filler Light Grey	Envoltura Llenador Gris claro	Couvre-joint - Gris clair
	28025C	Wrapper - Filler Stainless	Envoltura Llenador Acero inoxidable	Couvre-joint - Inox
NS	1000000888	Kit - TL Wrapper/Serv Label - Stainless (R)	Kit - TL envoltura de acero inoxidable (R)	Kit - TL-étiquette de Wrapper/Serv - acier inoxydable(R)
	1000000944	Kit - TL Wrapper/Serv Label - Light Grey (R)	Kit - Label TL envoltura/Serv - gris claro (R)	Kit - Label TL Wrapper/Serv - gris clair (R)
NS	1000000758	Kit - TLD Wrapper/Serv Label - Stainless (L)	Kit - TLD envoltura de acero inoxidable (L)	Kit - TLD-étiquette de Wrapper/Serv - acier inoxydable (R)
	1000000759	Kit - TLD Wrapper/Serv Label - Light Grey (L)	Kit - Label TLD envoltura/Serv - gris claro (L)	Kit - Label TLD Wrapper/Serv - gris clair (L)
NS	See Filter Table	Water Filter Kit (When Provided)	Kit de Filtro de Agua (Cuando provisto)	Enveloppe extérieure kit-gris sans persiennes (L)
NS	0000001191	Kit - Screw - #10-16 x .75 PTHD/T-25 Torx Bit	Kit - Tornillo - #10-16 x.75 Broca Torx PTHD/T-25	Kit - vis - #10-16 x.75 bits Torx PTHD/T-25

NS = NOT SHOWN

*INCLUDES RELAY & OVERLOAD. IF UNDER WARRANTY, REPLACE WITH SAME COMPRESSOR USED IN ORIGINAL ASSEMBLY.

NOTE: All correspondence pertaining to any of the above water coolers or orders for repair parts MUST include Model No. and Serial No. of cooler, name and part number of replacement part.

*INCLUYE RELÉ Y SOBRECARGA. SI ESTÁ BAJO GARANTÍA, REEMPLACE CON EL MISMO COMPRESOR USADO EN EL ENSAMBLADO INICIAL.

NOTA: Toda la correspondencia relacionada con el enfriador de agua anterior o con una orden de reparación piezas DEBERÁ incluir el número de modelo y número de serie del enfriador, el nombre y número de pieza de la pieza de repuesto.

*COMPRED RELAIS ET SURCHARGE. SI SOUS GARANTIE, REMPLACEZ AVEC LE MÊME SURPRESSEUR QUE CELUI UTILISÉ ORIGINALLEMENT.

NOTE: Toute correspondance au sujet des refroidisseurs d'eau courante ou toute commande de pièce de rechange DOIT inclure le numéro de modèle et le numéro de série du refroidisseur ainsi que le nom et le numéro de pièce à remplacer.

220V PARTS LIST/ 220V LISTA DE PIEZAS/ 220V LISTE DES PIÈCES

ITEM NO.	PART NO.	DESCRIPTION	DESCRIPCIÓN	DESCRIPTION
11	1000004575	Kit - Solenoid Valve/Regulator Assy	Kit - Montaje del Regulador/Válvula Soleoide	Kit - Solénoide de la Vanne/Régulateur
12	000000245	Kit - Fan Motor Assy/Blade/Motor/Shroud/Screws/Nut (220V-50Hz/60Hz)	Kit - Ventilador Motor Montaje/Hoja/Motor/ Cubierta/Tornillos/Tuerca (220V-50Hz/60Hz)	Kit - Ventilateur Moteur Assemblée/Lame/Moteur/ Cache/Vis/Écrou (220V-50Hz/60Hz)
14	36066C	Power Cord	Cable eléctrico	Cordon d'Alimentation
	36067C	Power Cord Non-Refrigerated	Cable eléctrico L/R	Cordon d'Alimentation L/R
*20	1000002147	Compressor Serv. Pak (220V/50Hz)	Compressor Paquete de servicio (220V/50Hz)	Kit d'Entretien du Compresseur (220V/50Hz)
	1000002146	Compressor Serv. Pak (220V/60Hz)	Compressor Paquete de servicio (220V/60Hz)	Kit d'Entretien du Compresseur (220V/60Hz)
21	98751C	Kit - Elect/Overload/Relay/Cvr (220V/50Hz)	Kit - compresor eléctrico/relé/sobrecarga/cubierta (220V/50Hz)	Kit-compreseur électrique/relais/surcharge/couverture (220V/50Hz)
	98752C	Kit - Compr Elect/Relay/Cvr/ Overload (220V/60Hz)	Kit - compresor eléctrico/relé/sobrecarga/cubierta (220V/60Hz)	Kit-compreseur électrique/relais/surcharge/couverture (220V/60Hz)
30	36004C	Jumper Wire - White (220V)	Puente de alambre - Blanco (220V)	Fil de raccordement - blanc (220V)
NS	28030C	Brkt - Power Inlet	Soporte - Entrada De Eléctrico	Support - Entrée d'alimentation
NS	35826C	Inlet Power	Entrada De Eléctrico	Entrée d'alimentation

NS = NOT SHOWN

*INCLUDES RELAY & OVERLOAD. IF UNDER WARRANTY, REPLACE WITH SAME COMPRESSOR USED IN ORIGINAL ASSEMBLY.

NOTE: All correspondence pertaining to any of the above water coolers or orders for repair parts MUST include Model No. and Serial No. of cooler, name and part number of replacement part.

*INCLUYE RELÉ Y SOBRECARGA. SI ESTÁ BAJO GARANTÍA, REEMPLACE CON EL MISMO COMPRESOR USADO EN EL ENSAMBLADO INICIAL.

NOTA: Toda la correspondencia relacionada con el enfriador de agua anterior o con una orden de reparación piezas DEBERÁ incluir el número de modelo y número de serie del enfriador, el nombre y número de pieza de la pieza de repuesto.

*COMPRED RELAIS ET SURCHARGE. SI SOUS GARANTIE, REMPLACEZ AVEC LE MÊME SURPRESSEUR QUE CELUI UTILISÉ ORIGINALLEMENT.

NOTE: Toute correspondance au sujet des refroidisseurs d'eau courante ou toute commande de pièce de rechange DOIT inclure le numéro de modèle et le numéro de série du refroidisseur ainsi que le nom et le numéro de pièce à remplacer.

FOR PARTS, CONTACT YOUR LOCAL DISTRIBUTOR OR CALL 1.800.834.4816
PARA PIEZAS, CONTACTE A SU DISTRIBUIDOR LOCAL O LLAME AL 1.800.834.4816
POUR OBTENIR DES PIÈCES, CONTACTEZ VOTRE DISTRIBUTEUR LOCAL OU COMPOSEZ LE 1.800.834.4816

REPAIR SERVICE INFORMATION TOLL FREE NUMBER 1-800-260-6640
NÚMERO GRATIS DE SERVICIO 1-800-260-6640
INFORMATIONS POUR LE SERVICE PAR NUMERO SANS FRAIS 1-800-260-6640

PRINTED IN U.S.A.
IMPRESO EN LOS E.E.U.U.
IMPRIME AUX E.U.

ELKAY MANUFACTURING COMPANY • 2222 CAMDEN COURT • OAK BROOK, IL 60523 • 630.574.8484 • www.elkay.com