

DRYER MOUNTING TEMPLATE / FEUILLET D'INSTRUCTIONS

INSTALLATION

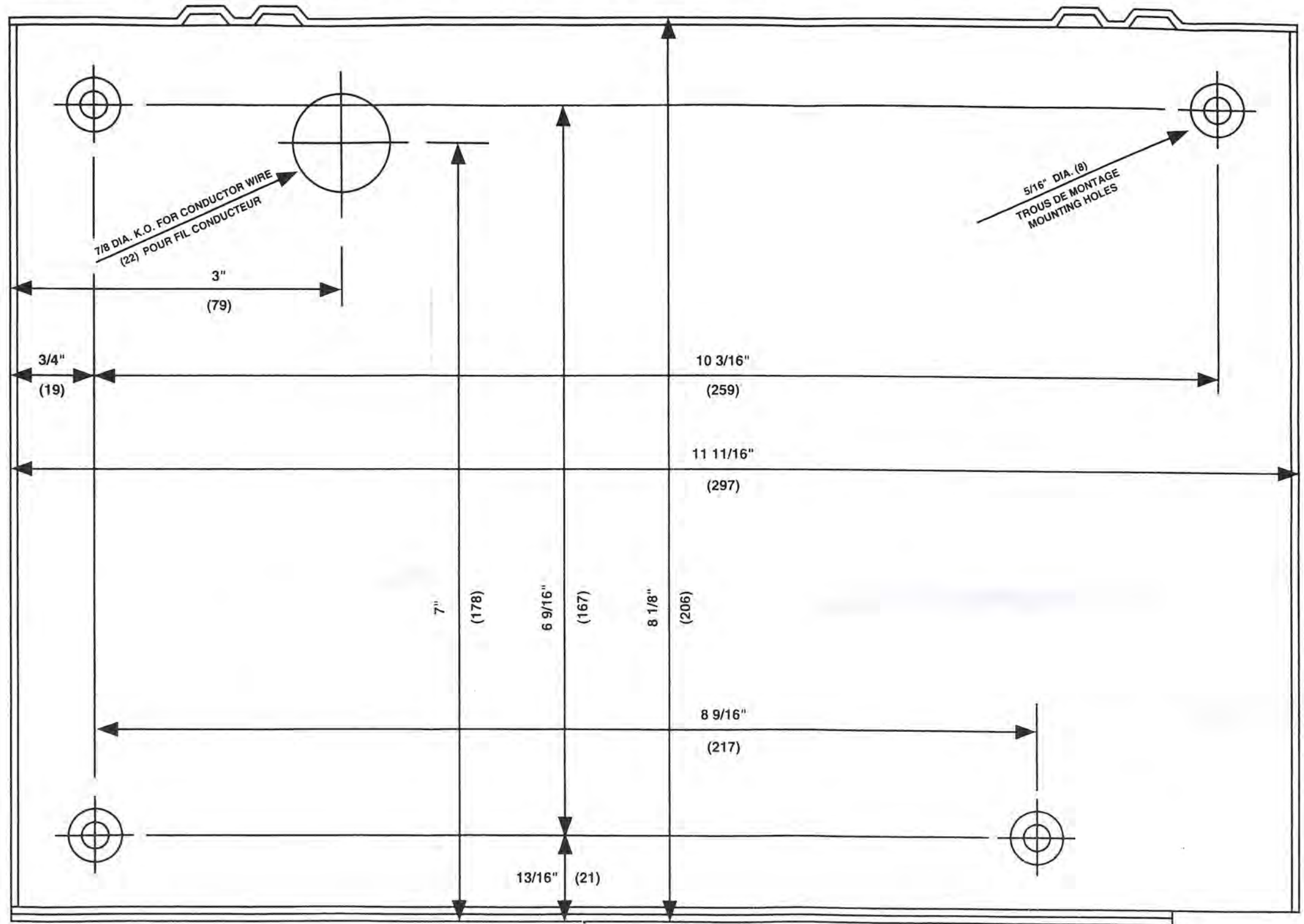
- Place the template against the wall at the desired location. Use the "height" chart to determine the recommended mounting height.
- Mark the location of the four (4) mounting bolt holes. When two (2) or more dryers are installed, they should be spaced no closer than 60 cm (24 inches) from centre to centre.
- Use the special Allen key supplied to loosen the mounting screws. Remove the cover from the dryer.
- Attach the mechanism firmly to the wall. For wood walls, use wood screws No. 16, 70 mm (2 3/4"). For cement or brick walls, use expansion bolt 6.4 mm (1/4" x 3"). For hollow walls, use toggle bolts, length dependent on wall thickness. Shim up to measure levelness.
- Carry the conductor wire to the dryer and connect it to the terminal block. Remember all dryers should be fed by a three wire conductor. The neutral wire must be connected to the panel.
- Replace the cover. Do not overtighten the screws.

NOTE: installation should be done by qualified electrical personnel.

INSTALLATION

- Placer la feuille d'instruction contre le mur, à l'endroit choisi. Consulter le tableau des hauteurs pour déterminer la hauteur recommandée.
- Marquer la place des quatre (4) trous des boulons d'assemblages. Si l'on installe deux (2) sècheirs ou plus, ne pas les rapprocher à plus de 60 cm (24 po.) de centre à centre.
- Utiliser la clef spéciale Allen fournie pour dévisser les vis d'assemblages et enlever le couvercle du sècheir.
- Fixer solidement le mécanisme au mur. Pour les murs de bois, utiliser des vis à bois No. 16 de 70 mm (2 3/4"). Pour les murs de ciment ou de briques, des écrous de serrage de 6.4 mm x 76 mm (1/4" x 3"). Pour les murs creux, utiliser des vis à charnières dont la longueur varie selon l'épaisseur du mur. Coincer si nécessaire pour que l'appareil soit de niveau.
- Amener le fil conducteur au sècheir et le brancher au bloc de raccord. Se rappeler que tous les sècheirs doivent être alimentés par un conducteur à trois fils dont le fil neutre branché au tableau principal.
- Remplacer le couvercle sans trop serrer les vis.

ATTENTION: Confier l'installation à des électriciens compétents.



HAUTEUR D'INSTALLATION RECOMMANDÉES (du bas du sècheir)

	Mains	Cheveux
Hommes	45 1/2" (116cm)	72" (183cm)
Femmes	43" (109cm)	67" (170cm)
Enfants 4-7 ans	31" (78cm)	49" (125cm)
Enfants 8-10 ans	35" (89cm)	56" (142cm)
Enfants 11-13 ans	39" (99cm)	62" (157cm)
Enfants 14-16 ans	43" (109cm)	67" (170cm)
Personnes handicapées	37" (94cm)	60" (152cm)

(RECOMMENDED MOUNTING HEIGHTS from bottom edge of the dryer)

	Hand	Hair
Men	45 1/2" (116cm)	72" (183cm)
Women	43" (109cm)	67" (170cm)
Children 4-7 years	31" (78cm)	49" (125cm)
Children 8-10 years	35" (89cm)	56" (142cm)
Children 11-13 years	39" (99cm)	62" (157cm)
Children 14-16 years	43" (109cm)	67" (170cm)
Handicaped	37" (94cm)	60" (152cm)