

# Space-ette™ With FLEXI-GUARD®

## Installation/Care/Use Manual

### Manual de Instalación/Cuidado/Utilización

### Manuel d'installation/Entretien/Utilisation

USES HFC-134A REFRIGERANT  
USA REFRIGERANTE HFC-134A  
UTILISE DU FLUIDE FRIGORIGÈNE HFC-134A

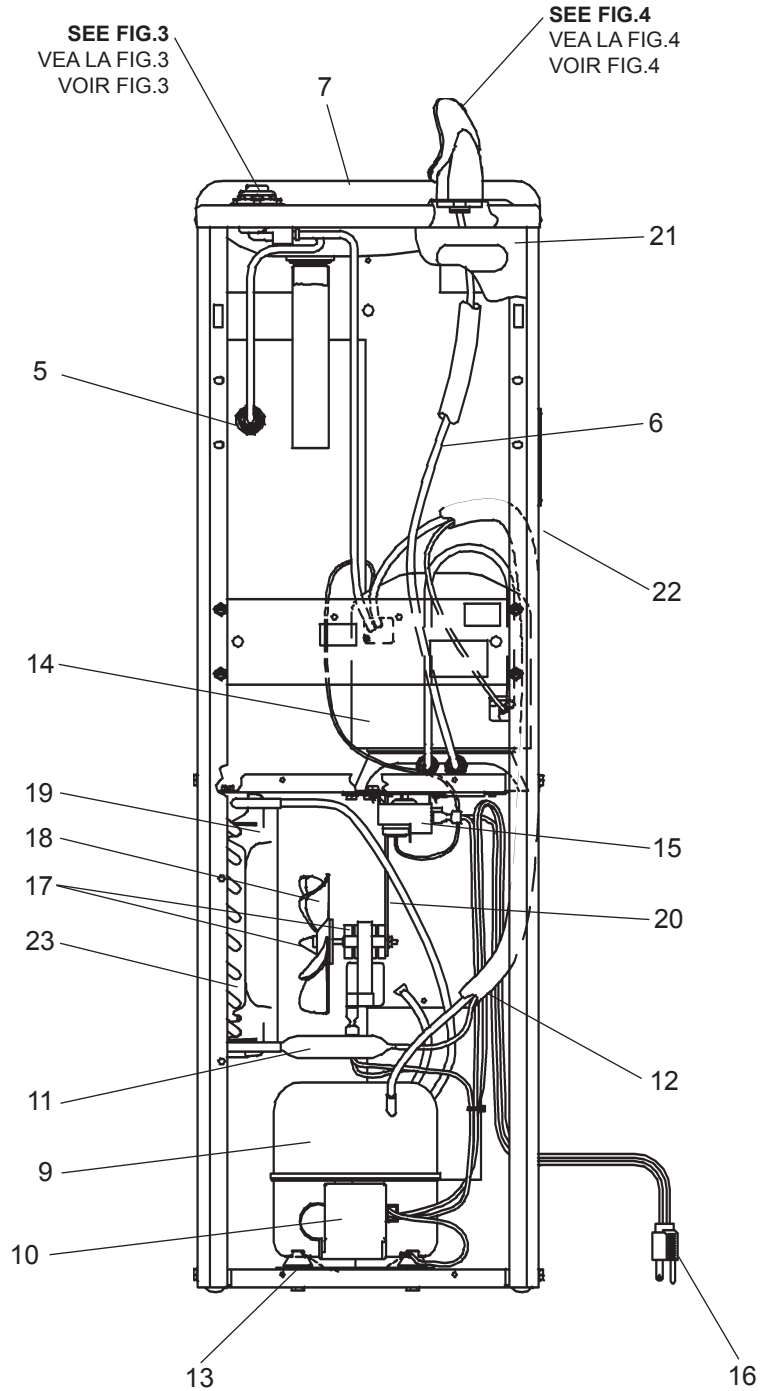


FIG. 1

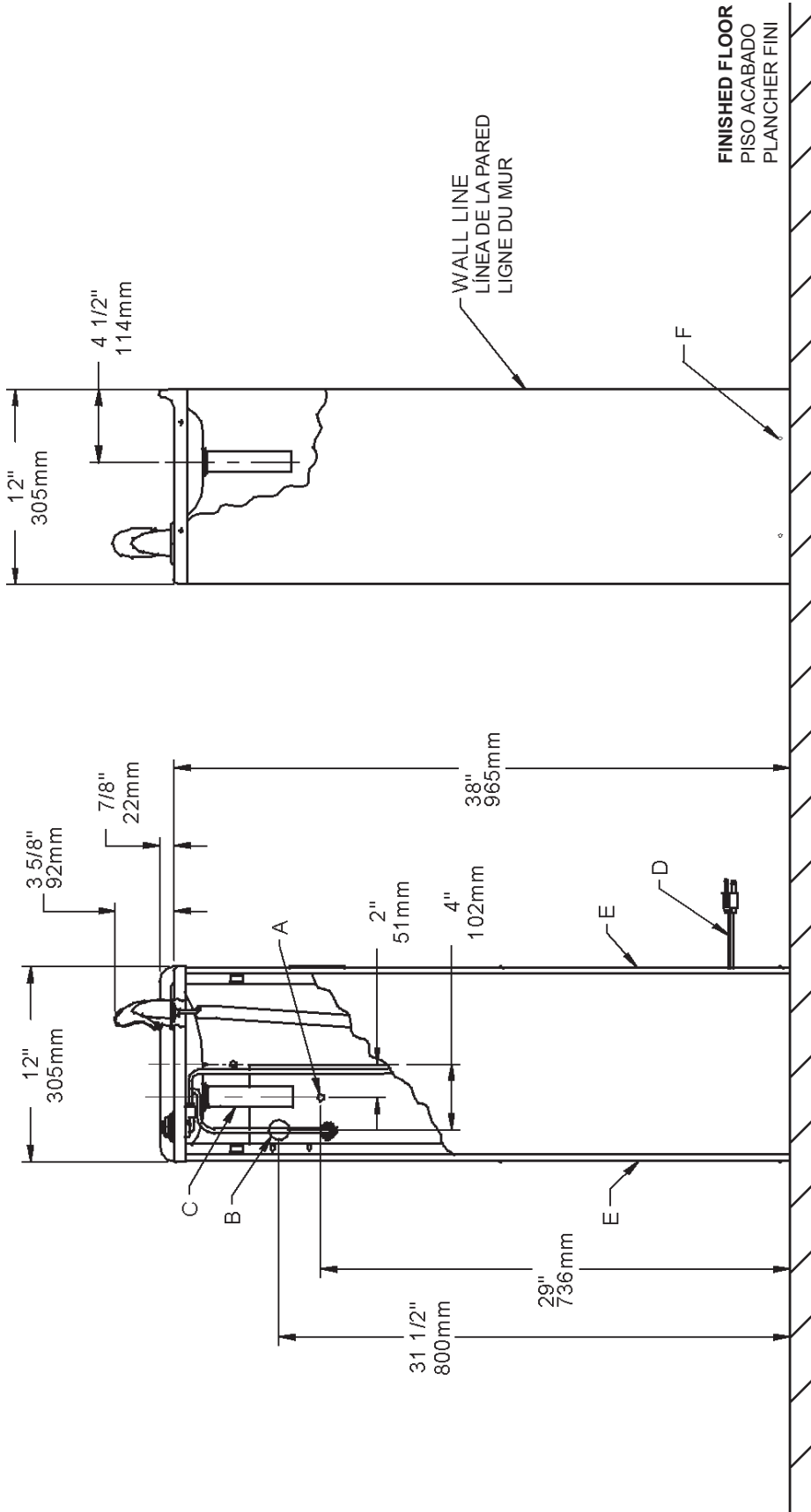


FIG. 2

**LEGEND/LEYENDA/LÉGENDE**

- A = RECOMMENDED WATER SUPPLY LOCATION. SHUT OFF VALVE (NOT FURNISHED) TO ACCEPT 3/8 O.D. UNPLATED COPPER TUBE.**  
 POSICIÓN DE ABASTECIMIENTO DE AGUA RECOMENDADA. VÁLVULA CERRADA (NO AMUEBLADO) PARA ACEPTAR 3/8" O.D. TUBO DE COBRE NO PLATEADO.  
 ENDROIT D'APPROVISIONNEMENT EN EAU RECOMMANDÉ. LA VALVE ARRÊTÉE (NON FOURNI) POUR ACCEPTER 3/8" PO. (9.5mm) TUBE COULEUR CUIVRE NON PLAQUÉ.
- B = RECOMMENDED LOCATION FOR WASTE OUTLET 1-1/4" O.D. DRAIN**  
 UBICACIÓN RECOMENDADA PARA EL DRENAJE DE SALIDA DE AGUA. DE 1-1/4" DE DIÁMETRO.  
 EMPLACEMENT RECOMMANDÉ POUR LE DRAIN DE D.E. 1-1/4" DE SORTIE D'EAU.
- C = 1-1/4 TRAP NOT FURNISHED**  
 PURGADOR DE 1-1/4 NO PROPORCIONADO  
 SIPHON 1-1/4 NON FOURNI
- D = POWER CORD 4 FEET (1219mm) LONG**  
 CABLE ELÉCTRICO DE 4 PIE (1219mm). DE LARGO  
 CORDON D'ALIMENTATION 4' (1219mm)
- E = INSURE PROPER VENTILATION BY MAINTAINING 4" (102mm) (MIN.) CLEARANCE FROM CABINET LOUVERS TO WALL.**  
 ASEGURE UNA VENTILACIÓN ADECUADA MANTENIENDO UN ESPACIO E 4" (102mm) (MIN.) DE HOLGURA ENTRE LA REJILLA DE VENTILACIÓN DEL MUEBLE Y LA PARED  
 ASSUREZ-VOUS UNE BONNE VENTILATION EN GARDANT 4" (102mm) (MIN.) ENTRE LES ÉVÉNENTS DE L'ENCEINTE ET LE MUR.  
**BEEN LEVELLED.**  
 PARA NIVELAR LA UNIDAD. AFLOJE LOS TORNILLOS PARA AJUSTAR LA BASE PARA QUE HAYA CONTACTO CON EL PISO.  
 APRIETE LOS TORNILLOS DESPUÉS DE QUE SE HAYA NIVELADO LA UNIDAD.  
 POUR NIVELER L'UNITÉ; DESSERREZ LES VIS POUR AJUSTER LA BASE AU CONTACT AVEC LE PLANCHER. SERREZ LES VIS APRES QUE L'UNITÉ AIT ÉTÉ NIVELÉE.
- F = TO LEVEL UNIT, LOOSEN SCREWS TO ADJUST BASE FOR CONTACT WITH FLOOR. TIGHTEN SCREWS AFTER UNIT HAS BEEN LEVELLED.**

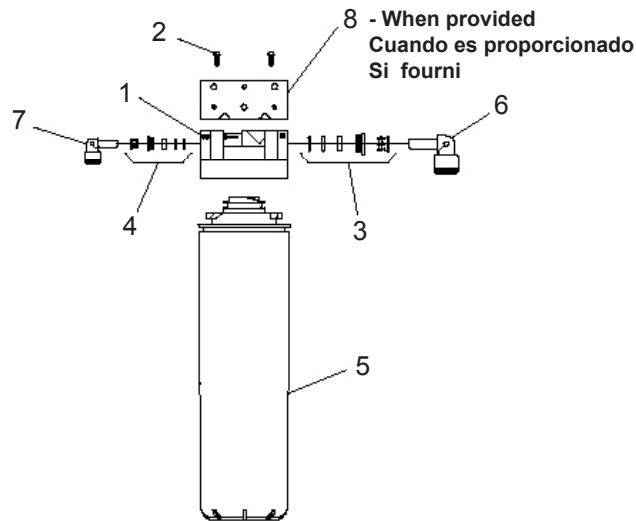
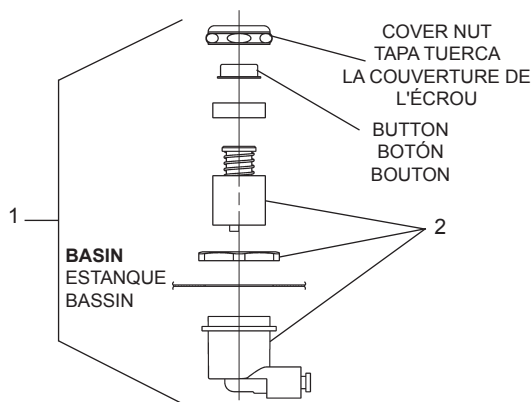


FIG. 3

WATERSENTRY® FILTER PARTS LIST (See Fig. 3)			LISTA DE PIEZAS DEL FILTRO (Vea la Fig. 3)	LISTE DES PIÈCES DU FILTRE (Voir Fig. 3)
ITEM NO.	PART NO.	DESCRIPTION	DESCRIPCIÓN	DESCRIPTION
1	51294C	Filter Head Ass'y	Ensamblado de la Cabeza del Filtro	Ens. de tête de filtre
2	70792C	Screw #8-18 X .75 PH	Tornillo #8-18 x .75 PH	Vis #8-18 x .75 hp
3	70823C	Fitting - Superseal 3/8" (10mm)	Accesorio - Supersello 3/8" (10mm)	Raccord - Superseal 3/8" (10mm)
4	70822C	Fitting - Superseal 1/4" (6mm)	Accesorio - Supersello 1/4" (6mm)	Raccord - Superseal 1/4" (6mm)
5	51299C	Filter Ass'y	Ensamblado del Filtro	Ens. filtre
6	70818C	Elbow - 3/8" (10mm)	Codo - 3/8" (10 mm)	Coude - 3/8" (10mm)
7	70817C	Elbow - 1/4" (6mm)	Codo - 1/4" (6 mm)	Coude - 1/4" (6mm)
8	22490C	Bracket	Fijador	Support

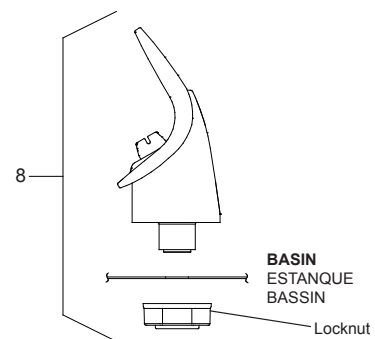


Stream height is factory set at 35 PSI. If supply pressure varies greatly from this, remove items Cover Nut & Button and adjust screw on regulator. Clockwise adjustment will raise stream and counter-clockwise adjustment will lower stream. For best adjustment, stream should hit basin approximately 6-1/2" (165mm) from bubbler.

La altura del chorro se determina en la fábrica a 35 PSI. Si la presión del suministro varía demasiado de este, retire las prendas cubierta tuerca & botón y ajuste el tornillo regulador. El ajuste en el sentido de las agujas del reloj elevará el chorro y contra el sentido de las agujas del reloj lo bajará. Para un mejor ajuste, el chorro deberá pegar en el estanque a una distancia de aproximadamente 6½" (165mm) del borboteador.

Le niveau d'écoulement est réglé en usine à 35 PSI. Si la pression varie beaucoup de cela, supprimer des éléments couvrent écrou & bouton et ajustez la vis sur le régulateur. Si vous ajustez dans le sens des aiguilles d'une montre, le jet augmentera et dans le sens contraire, le jet diminuera. Le meilleur ajustement est lorsque le jet frappe le bassin à environ 6-1/2" (165mm) du barboteur.

FIG. 4



**NOTE:**  
 WHEN INSTALLING REPLACEMENT BUBBLER AND PEDESTAL, TIGHTEN LOCKNUT ONLY TO HOLD PARTS SNUG IN POSITION. **DO NOT OVER TIGHTEN.**

**NOTA:**  
 CUANDO SE INSTALE EL BORBOTEOADOR DE REPUESTO Y EL PEDESTAL, APRIETE LA TUERCA DE FIJACIÓN SOLAMENTE PARA SOSTENER LAS PIEZAS EN SU POSICIÓN. **NO APRIETE EMASIAADO.**

**NOTE:**  
 LORSQUE VOUS INSTALLEZ UN NOUVEAU BARBOTEUR ET SOCLE, RESSERREZ L'ÉCROU DE BLOCAGE SEULEMENT SUFFISAMMENT POUR GARDER LES PIÈCES BIEN EN PLACE. **NE PAS TROP SERRER.**

FIG. 5

PARTS LIST 115V / LISTA DE PIEZAS 115V / LISTE DE PIÈCES 115V

ITEM NO.	PART NO.	DESCRIPTION	DESCRIPCIÓN	DESCRIPTION
1	98536C	Kit - Push Button Assy.	Kit - Pulsador Asamblea	Kit - Bouton Poussoir
2	98530C	Kit - Regulator w/Spring	Kit - Regulador Con Resorte	Kit - Régulateur Avec Ressort
3	100322740560	Gasket (GF)	Obturador (GF)	Joint statique (GF)
4	15009C	Bubbler Nipple Assy. (GF)	Montaje de la entrerrosa del pelele (GF)	Mamelon de barboteur (GF)
5	55996C	Strainer	Filtro Bifurcado	Grille
6	56092C	Tubing - Poly (Cut to Length)	Tuberia de polietileno (Para cortar al largo)	Tubes - Polyéthylène (Ajusté à la longueur souhaitée)
7	21781C	Basin & Drain Assy	Ensamblado De Estanque Y Desagüe	Ens. Bassin & Drain
	21782C	Basin & Drain Assy (GF)	Ensamblado De Estanque Y Desagüe (GF)	Ens. Bassin & Drain (GF)
8	56073C	Bubbler Assy	Ensamblado del barboteador	Ens. barboteur
*9	0000001194	Compr Serv. Pak EM45HHR	Paquete De Serv. De Compr EM45HHR	Trousse D'entretien Du Surpr EM45HHR
10	98747C	Kit - Electrical (Relay/Cvr/Overload)	Kit - Eléctrico (relé/portada/sobrecarga)	Kit - électrique (relais/couverture/surcharge)
11	66704C	Drier	Secador	Déshydrateur
12	98850C	Kit - Heat Exchanger/Drier	Kit - Intercambiador de calor/Secador	Kit - Échangeur thermique/ Déshydrateur
13	0000000254	Kit - Compr Mtg Hdwe/Grommets/Clips/Studs	Kit - Compresor Hardware/Arandelas/Clips/Pernos de Montaje	Kit - compresseur matériel/oeillets/Clips/goujons de fixation
14	66809C	Evaporator Assy	Ensamblado De Evaporador	Ens. Evaporateur
15	98773C	Kit - Cold Control/Screws	Kit - Control del Enfriamiento/Tornillo	Commande - Froide
16	31501C	Cord-Power	Cable-Eléctricidad	Cordon - Alimentation
17	98788C	Fan Motor Assembly	Motoventilador	Groupe moto-ventilateur
18	30824C	Blade-Fan	Aspa-Abanico	Ailette - Ventilateur
19	56237C	Shroud-Fan	Cubierta - Abanico	Monture - Ventilateur
20	42677000	Bracket-Fan Motor	Fijador - Motor Abanico	Support - Moteur Ventilateur
21	21958C	Front-Pnl (Almond)	Pnl Frontal (Almendra)	Panneau Avant (Amande)
	21482C	Front-Pnl (Sandalwood)	Pnl Frontal (Madera De Sándalo)	Panneau Avant (Santal)
	20460C	Front-Pnl (Stainless Steel)	Pnl Frontal (Acero Inoxidable)	Panneau Avant (Acier Inox.)
	21959C	Front-Pnl (Light Grey)	Pnl Frontal (Gris claro)	Panneau Avant (Gris clair)
22	21487C	Cabinet (Almond)	Mueble (Almendra)	Enceinte (Amande)
	21486C	Cabinet (Sandalwood)	Mueble (Madera De Sándalo)	Enceinte (Santal)
	21239C	Cabinet (Stainless Steel)	Mueble (Acero Inoxidable)	Enceinte (Acier Inox.)
	28196C	Cabinet (Light Grey)	Mueble (Gris claro)	Enceinte (Gris clair)
	66743C	Condenser	Condensador	Condenseur
23	31486C	Wire - Jumper (Black)	Cable - Puente (Negro)	Câable - Cavalier (Noir)

PARTS LIST 220V - 50/60HZ / LISTA DE PIEZAS 220V - 50/60HZ / LISTE DES PIÈCES 220V - 50/60HZ

ITEM NO.	PART NO.	DESCRIPTION	DESCRIPCIÓN	DESCRIPTION
*9	36243C	Compressor Service Pack	Paquete De Serv. De Compresor	Trousse D'entretien Du Surpresseur
10	98748C	Kit - Electrical (Relay/Cvr/Overload)	Kit - Eléctrico (relé/portada/sobrecarga)	Kit - électrique (relais/couverture/surcharge)
12	0000000241	Heat Exchanger/Drier	Kit - Intercambiador de calor/Secador	Kit - Échangeur thermique/ Déshydrateur
16	35827C	Cord-Power	Cable-Eléct	Cordon - Alimentation
17	0000000243	Fan Motor Assembly	Motoventilador	Groupe moto-ventilateur
24	35826C	Inlet-Power	Entrada - Energía	Admission - Puissance
NS	31455C	Power Cord "JB"	Cable Eléctrico "JB"	Cordon d'alimentation "JB"
	31456C	Power Cord "JC"	Cable Eléctrico "JC"	Cordon d'alimentation "JC"
	31457C	Power Cord "JD"	Cable Eléctrico "JD"	Cordon d'alimentation "JD"
	31458C	Power Cord "JJ"	Cable Eléctrico "JJ"	Cordon d'alimentation "JJ"
	31459C	Power Cord "JS"	Cable Eléctrico "JS"	Cordon d'alimentation "JS"
	31460C	Power Cord "JM"	Cable Eléctrico "JM"	Cordon d'alimentation "JM"

\*INCLUDES RELAY & OVERLOAD. IF UNDER WARRANTY, REPLACE WITH SAME COMPRESSOR USED IN ORIGINAL ASSEMBLY.

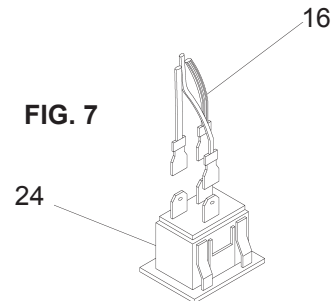
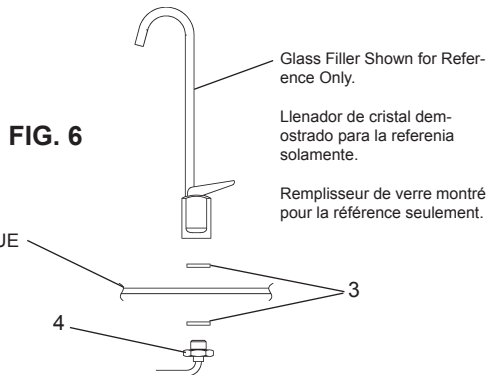
NOTE: All correspondence pertaining to any of the above water coolers or orders for repair parts **MUST** include Model No. and Serial No. of cooler, name and part number of replacement part.

\*INCLUYE RELÉ Y SOBRECARGA. SI ESTÁ BAJO GARANTÍA, REEMPLACE CON EL MISMO COMPRESOR USADO EN EL ENSAMBLADO INICIAL.

NOTA: Toda la correspondencia relacionada con el enfriador de agua anterior o con una orden de reparación piezas **DEBERÁ** incluir el número de modelo y número de serie del enfriador, el nombre y número de pieza de la pieza de repuesto.

\*COMPREND RELAIS ET SURCHARGE. SI SOUS GARANTIE, REMPLACEZ AVEC LE MÊME SURPRESSEUR QUE CELUI UTILISÉ ORIGINALEMENT.

NOTE : Toute correspondance au sujet des refroidisseurs d'eau courante ou toute commande de pièce de rechange **DOIT** inclure le numéro de modèle et le numéro de série du refroidisseur ainsi que le nom et le numéro de pièce à remplacer.



REPAIR SERVICE INFORMATION TOLL FREE NUMBER 1.800.260.6640  
 NÚMERO GRATIS DE SERVICIO 1.800.260.6640  
 INFORMATIONS POUR LE SERVICE PAR NUMERO SANS FRAIS 1.800.260.6640

FOR PARTS, CONTACT YOUR LOCAL DISTRIBUTOR OR CALL 1.800.323.0620  
 PARA PIEZAS, CONTACTE A SU DISTRIBUIDOR LOCAL O LLAME AL 1.800.323.0620  
 POUR OBTENIR DES PIÈCES, CONTACTEZ VOTRE DISTRIBUTEUR LOCAL OU COMPOSEZ LE 1.800.323.0620