

TOTO

CLEAN DRY™ HDR120#WH

EN

Cautions and warnings

For proper functioning, install the product following instructions in the Installation Guide. Please explain how to use the product to the customer. The product is supplied with an Instruction Manual (with Warranty) for the customer. Be sure to give the included warranty to the customer after filling in the name of the shop, installation date, etc.

Symbols and meanings

	WARNING	May result in death or serious injury.
	CAUTION	May result in injury or property damage.

The following symbols are used to indicate important safety instructions for the use of the product.

Symbol	Definition
	This symbol indicates a prohibited use of the product.
	This symbol is used to indicate a required in the use of this product.

WARNING

	<p>Do not install the product in a humid place or a place where water could drip onto the product, such as outdoors or in a bathroom. Otherwise, a fire, electric shock or product problems could result.</p> <p>Do not install the product in an area with corrosive or inflammable gas, dust, or salt. Otherwise, a fire, electric shock or product problems could result.</p> <p>Do not use the product with any power supply other than specified. Otherwise, a fire could result.</p> <p>Do not damage power line. Continued use of a unit with a damaged line could cause fire, electric shock, or product problems. Never disassemble, repair or modify the product. Doing so could cause fire or electric shock.</p>
--	--

CAUTION

	<p>Install an earth leakage circuit breaker to the power supply. If the earth leakage circuit breaker is not installed, electric shocks could occur if there is a malfunction or a short circuit.</p> <p>Use a power line (1-4mm²) of the rated capacity and connect it securely. An insecure connection may result in fire.</p>
--	---

CAUTION

	<p>Install the main dryer unit on a flat and vertical wall strong enough to support it securely. Otherwise, the main dryer unit may fall and result in injury or damage.</p>
--	--

REQUESTS

Use water-resistant material for nearby walls and floor as small water drops may spread about if a user moves hands violently when drying hands.

ES

Precauciones y advertencias

Para un funcionamiento adecuado, instale el producto siguiendo las instrucciones de la guía de instalación. Explique al cliente cómo usar el producto. El producto contiene un manual de instrucciones (con garantía) para el cliente. Asegúrese de entregar al cliente la garantía incluida luego de completarla con el nombre de la tienda, la fecha de instalación, etc.

Símbolos y significados

	ADVERTENCIA	Puede causar la muerte o lesiones graves.
	PRECAUCIÓN	Puede causar lesiones o daños a objetos personales.

Los siguientes símbolos se utilizan para indicar instrucciones de seguridad importantes para el uso del producto.

Símbolo	Definición
	Este símbolo indica un uso prohibido del producto.
	Este símbolo indica un requisito para el uso del producto.

ADVERTENCIA

	<p>No instale el producto en un lugar húmedo o en un lugar donde podría mojarse, como al aire libre o en un baño. De lo contrario, podrían producirse incendios, electrocuciones o problemas con el producto.</p> <p>No instale el producto en un lugar con gas corrosivo o inflamable, polvo o sal. De lo contrario, podrían producirse incendios, electrocuciones o problemas con el producto.</p> <p>No utilice el producto con una fuente de alimentación que no sea la especificada. De lo contrario, podría producirse un incendio.</p> <p>No dañe la línea de alimentación. El uso continuo de una unidad con la línea dañada podría causar incendios, electrocuciones o problemas con el producto. Nunca desarme, repare o modifique el producto. Si lo hace, podría producirse un incendio o electrocución.</p>
--	--

PRECAUCIÓN

	<p>Las obras de electricidad deben ser realizadas por personal capacitado, en conformidad con las "Normas técnicas del equipo eléctrico", las "Normas de instalación eléctrica en interiores" y la guía de instalación. Una instalación eléctrica incorrecta podría provocar un incendio.</p> <p>Coloque un interruptor de circuito de fuga a tierra en la fuente de alimentación. Si no se coloca un interruptor de circuito de fuga a tierra, podrían producirse electrocuciones si se produce una falla o un cortocircuito.</p> <p>Utilice una línea (1-4mm²) de alimentación de la capacidad clasificada y conéctela en forma segura. Una conexión insegura podría provocar un incendio.</p>
--	---

PRECAUCIÓN

	<p>Instale la unidad del secador principal en una pared lisa y vertical, lo suficientemente fuerte para sostenerla en forma segura. De lo contrario, la unidad del secador principal podría caerse y provocar lesiones o daños.</p>
--	---

Peticiones

Utilice un material resistente al agua para cubrir las paredes y el suelo circundantes, ya que, si el usuario mueve las manos violentamente al secárselas, podrían desparramarse pequeñas gotas de agua.

FR

Mises en garde et avertissements

Pour assurer un fonctionnement correct, placez les instructions relatives au produit suivantes dans le Guide d'installation. Veuillez expliquer la procédure d'utilisation et remettre le manuel d'instructions et la garantie dûment remplie au client.

Symboles et significations

	AVERTISSEMENT	Peut entraîner la mort ou des blessures graves.
	MISE EN GARDE	Peut entraîner des blessures ou des dommages matériels.

Les symboles suivants sont utilisés pour indiquer des consignes de sécurité importantes relatives à l'utilisation du produit.

Symbole	Signification
	Ce symbole indique une utilisation interdite du produit.
	Ce symbole indique une action requise lors de l'utilisation de ce produit.

AVERTISSEMENT

	<p>N'installez pas le produit dans un endroit humide ou un endroit où de l'eau pourrait couler sur celui-ci, tel qu'à l'extérieur ou dans une salle de bain. Sinon, un incendie, un choc électrique ou des problèmes avec le produit pourraient survenir.</p> <p>N'installez pas le produit dans un endroit contenant des produits corrosifs, des gaz inflammables, de la poussière ou du sel. Sinon, un incendie, un choc électrique ou des problèmes avec le produit pourraient survenir.</p> <p>Utilisez ce produit uniquement avec l'alimentation électrique spécifiée. Sinon, un incendie pourrait se produire.</p> <p>N'endommagez pas la ligne électrique. L'utilisation prolongée d'un appareil dont le cordon est endommagé peut entraîner un incendie, un choc électrique ou des problèmes avec le produit.</p> <p>Ne désassemblez, réparez ou modifiez jamais le produit. Cela pourrait entraîner un incendie ou un choc électrique.</p>
--	---

CAUTION

	<p>L'installation électrique doit être effectuée par un électricien qualifié en respectant les "Normes techniques relatives aux équipements électriques", les "Règlementations relatives au raccordement électrique à l'intérieur des habitations" et les consignes du Guide d'installation. Un raccordement incorrect pourrait causer le déclenchement d'un incendie.</p> <p>Installez un disjoncteur de fuite à la terre au niveau de la source d'alimentation. Si le disjoncteur de fuite à la terre n'est pas installé, un problème de fonctionnement ou un court-circuit pourrait provoquer des chocs électriques.</p> <p>Utilisez une ligne (1-4mm²) électrique dont la capacité nominale est adéquate et raccordez celle-ci de manière sécuritaire. Un raccordement incorrect pourrait causer un incendie.</p>
--	--

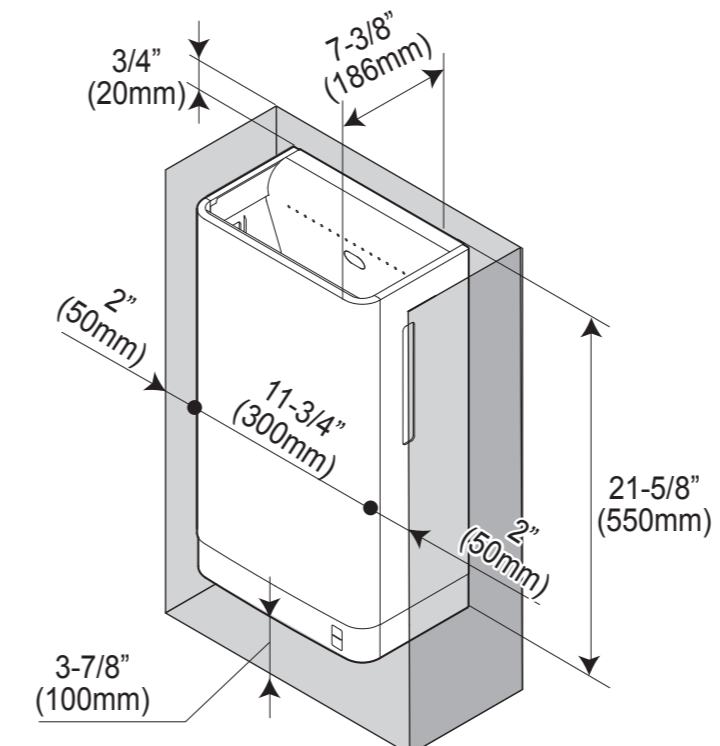
MISE EN GARDE

	<p>Installez l'appareil de séchage principal sur un mur plat et vertical suffisamment résistant pour le supporter de manière sécuritaire. Sinon, l'appareil de séchage principal pourrait tomber et provoquer des blessures ou des dommages.</p>
--	--

Exigences

Utilisez des matériaux résistants à l'eau pour la construction des murs et du plancher à proximité car de petites gouttelettes d'eau peuvent être projetées si l'utilisateur agite les mains avec vigueur pendant le séchage.

Space requirement /Espace nécessaire Espacio necesario



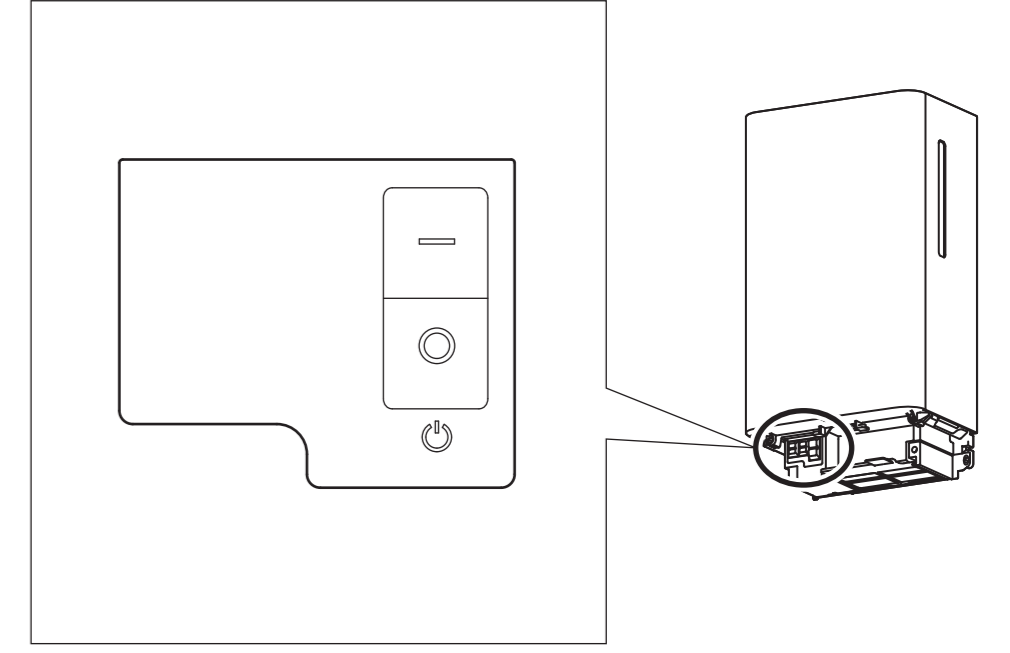
*Leave enough space around the product to allow for use.
*Laissez suffisamment d'espace autour du produit pour permettre l'utilisation.
*Deje suficiente espacio alrededor del producto para permitir su uso.

*Use screws with drawing strength of 1000N or more.
*Utilisez des vis possédant une résistance à la traction d'au moins 1000 N.
*Utilizar tornillos con una fuerza de torsión de 1000 N o más.

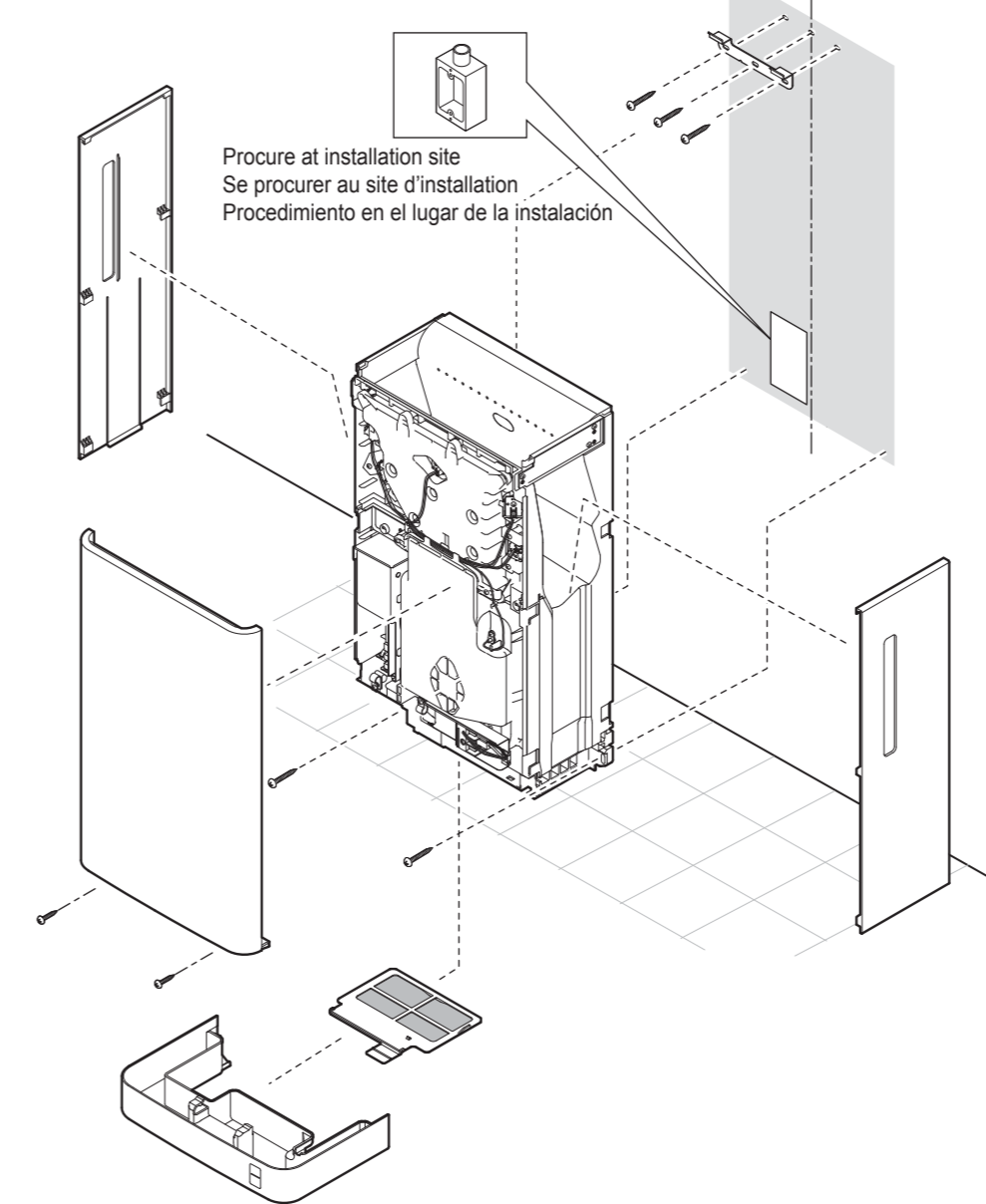
Included parts/Pièces fournies/Piezas incluidas

Base plate Socle Placa de base	Screws with $\phi 4.5 \times 30$ Vis $\phi 4.5 \times 30$ Tornillos con $\phi 4.5 \times 30$	Vandal Resist Hex Wrench Clé hexagonale anti-vandale Llave hexagonal antivandalismo
Instruction Manual Manuel d'instructions Manual de instrucciones	Installation Guide Guide d'installation Guía de instalación	

Power Switch/Interrupteur d'alimentation Interruptor de encendido



Check parts / Vérification des pièces Verificar piezas

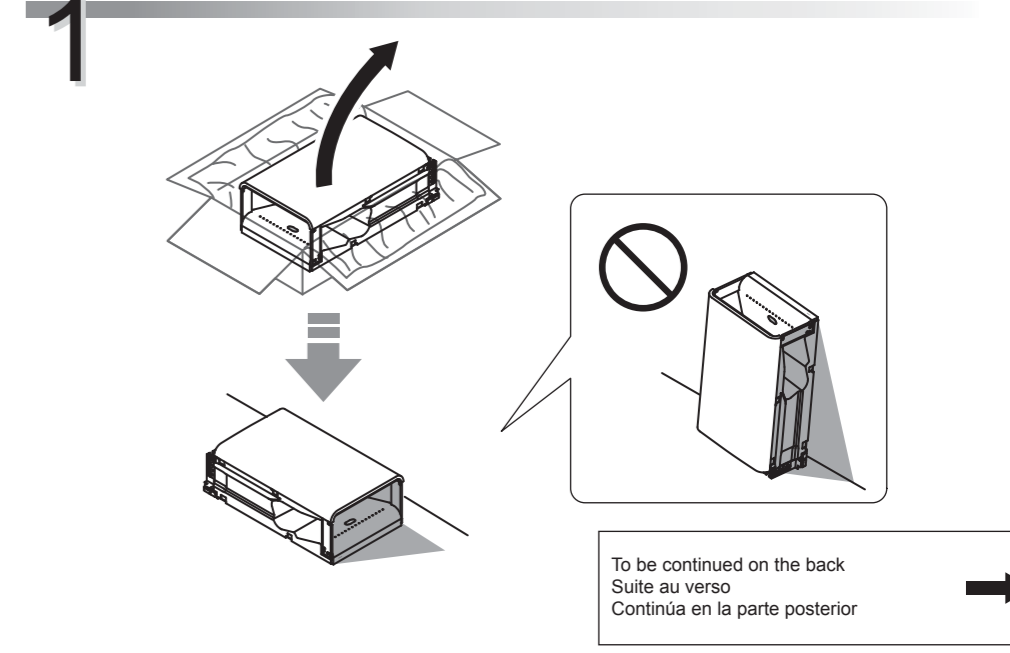


Power supply / Alimentation électrique Fuente de alimentación

Install a single Earth leakage circuit breaker with a sufficient current rating and apply the specified power. Installez un seul disjoncteur de fuite à la terre avec un courant nominal adéquat et appliquez l'alimentation spécifiée. Instale un solo interruptor de circuito de fuga a tierra con suficiente capacidad nominal de corriente y aplique la potencia especificada.

Earth leakage circuit breaker Disjoncteur de fuite à la terre Interruptor de circuito de fuga a tierra	Rated 15A or more Classé 15A ou plus Clasificado 15A o más
	Sensitivity 30mA or less Sensibilité 30mA ou moins Sensibilidad 30mA o menos
Power supply Alimentation électrique Fuente de alimentación	Contact distance 3mm or more Distance de contact 3mm ou plus Distancia de contacto 3mm o más
	AC120V

Unpack the product Retirez le produit de l'emballage Retire el producto del empaque



To be continued on the back
Suite au verso
Continúa en la parte posterior